

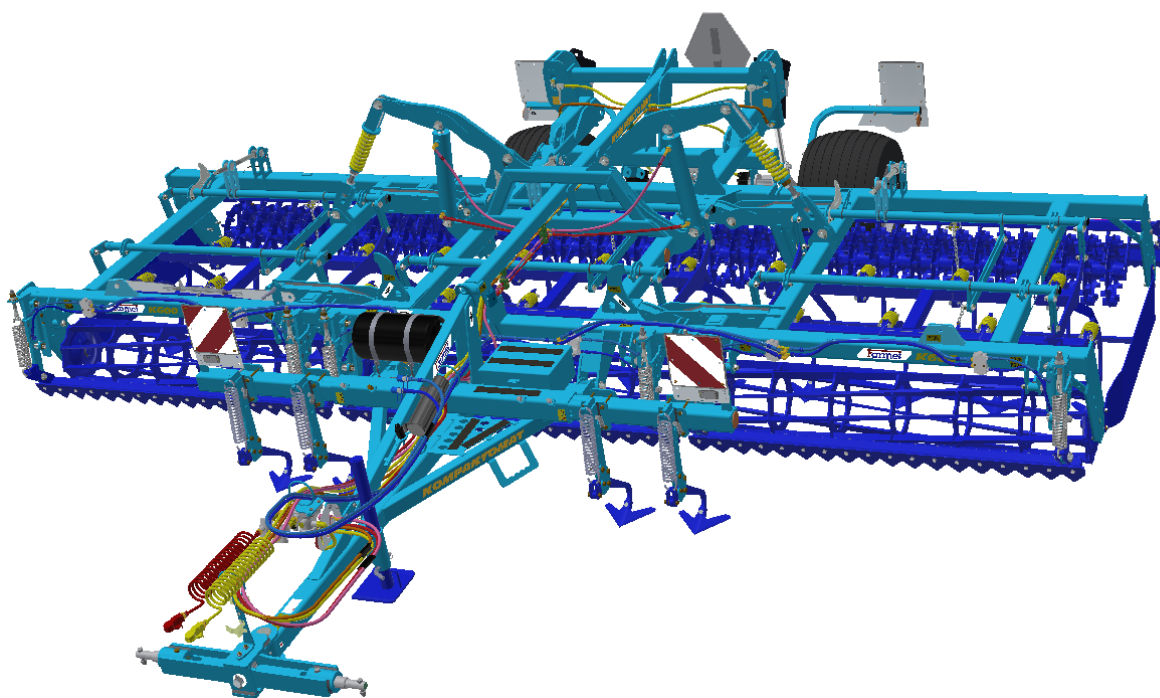
# INSTRUKCJA UŻYWANIA

# **KOMPAKTOMAT**

**K500PS / K600PS**

**K700PS / K800PS**

**K1000PS**



Wydanie: 1 | ważny od: 1. 7. 2019

Szanowny Kliencie,

półzawieszane maszyny **KOMPAKTOMAT** są produktami wysokiej jakości firmy Farmet Czeska Skalica.

Wygody a przede wszystkim zalety Twojej maszyny możesz w pełni wykorzystać po dokładnym przestudiowaniu instrukcji używania.

Numer fabryczny maszyny jest wybity na tabliczce znamionowej maszyny i zapisany w instrukcji używania (zobacz. SPECYFIKACJA MASZINY). Numer fabryczny maszyny podawaj zawsze, gdy zamawiasz części zamienne potrzebne do ewentualnej naprawy. Tabliczka znamionowa umieszczona jest na środkowej ramie w pobliżu dyszla.

Części zamiennych do tych maszyn należy używać tylko oryginalnych według **Katalogu części zamiennych** wydanego oficjalnie przez producenta firmę Farmet s.a. Czeska Skalica.

## **MOŻLIWOŚCI WYKORZYSTANIA MASZINY**

**Kompaktomat** przeznaczony jest do przygotowania gleby przed siewem jako następująca operacja po orce lub podorywce z wymieszanymi z glebą resztkami roślinnymi.

### **SPECYFIKACJA MASZINY:**

TYP MASZINY KOMPAKTOMAT

--

NUMER SERYJNY MASZINY

--

ZASTOSOWANE AKCESORIA:

.....

.....

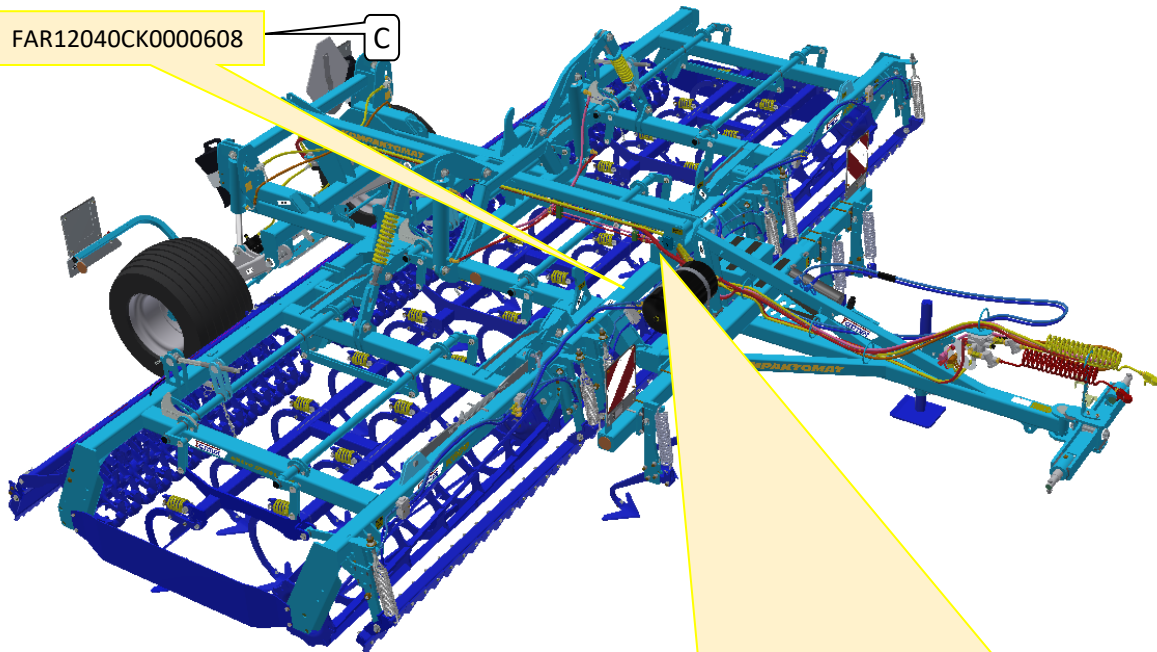
.....

.....

.....

K500PS – K800PS

FAR12040CK0000608



## TABLICZKA ZNAMIONOWA

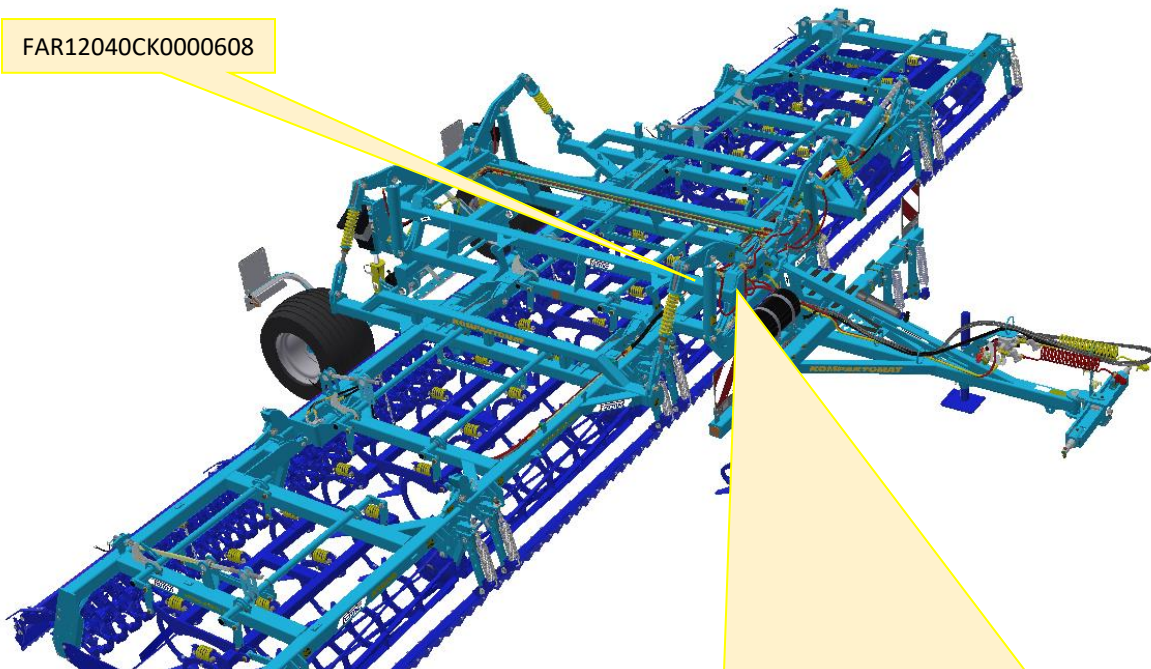


## Opis objaśnień na tabliczce

Indeks	Objaśnienie
A	Kategoria pojazdu zgodnie z R167/2013
B	Numer zatwierdzenia
C	17-cyfrowy numer seryjny (VIN)
D	Maksymalna technicznie dopuszczalna masa całkowita
E	A-0: Maximální svislé zatížení v bodě agregace
F	A-1: Dopuszczalne obciążenie osi 1
G	A-2: Dopuszczalne obciążenie osi 2
H	A-3: Dopuszczalne obciążenie osi 3
I	Technicznie dopuszczalna masa ciągniona dla każdej konfiguracji podwozia / hamulców dla pojazdu kategorii R lub S
1	Nazwa handlowa, opis ogólny i przeznaczenie
2	Waga
3	Rok produkcji

K1000PS

FAR12040CK0000608



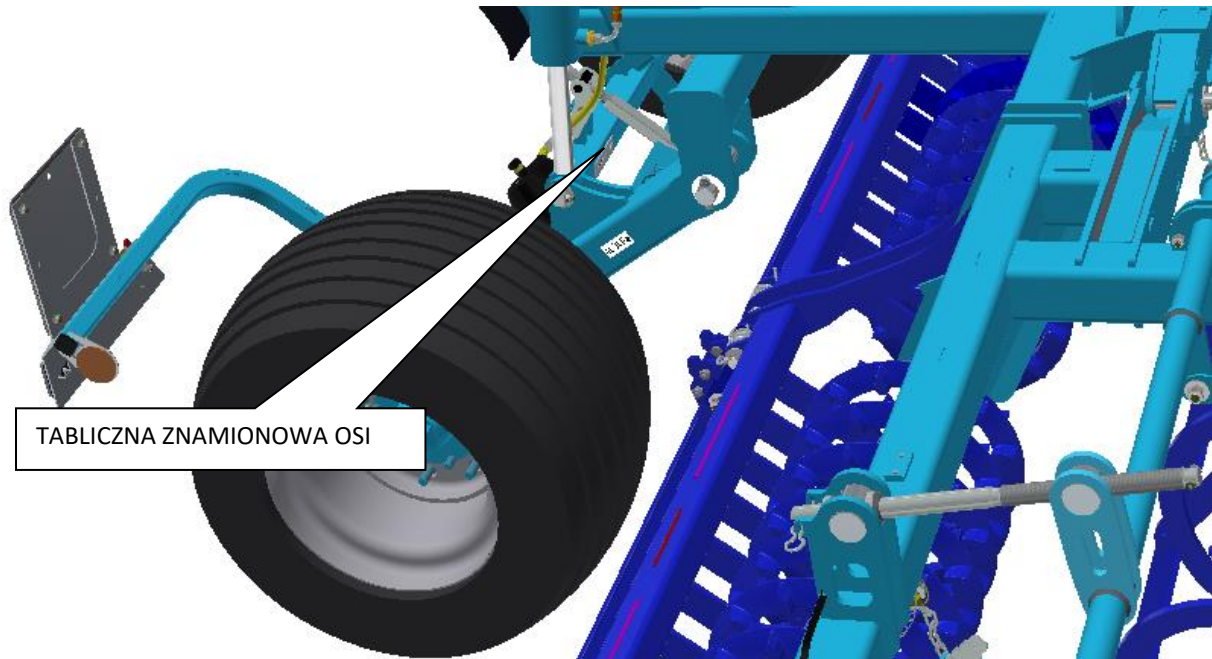
TABLICZKA ZNAMIONOWA



Opis objańień na tabliczce

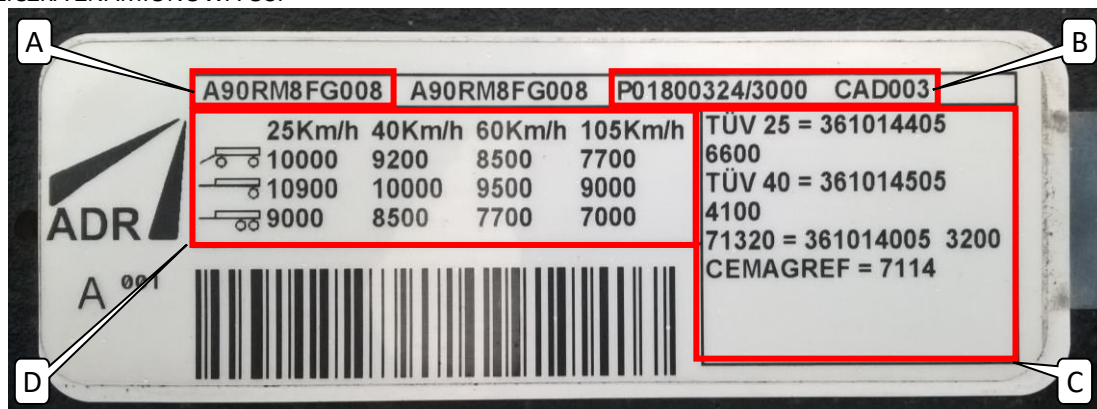
Indeks	Objańnienie
A	Kategoria pojazdu zgodnie z R167/2013
B	Numer zatwierdzenia
C	17-cyfrowy numer seryjny (VIN)
D	Maksymalna technicznie dopuszczalna masa całkowita
E	A-0: Maximální svislé zatížení v bodě agregace
F	A-1: Dopuszczalne obciążenie osi 1
G	A-2: Dopuszczalne obciążenie osi 2
H	A-3: Dopuszczalne obciążenie osi 3
I	Technicznie dopuszczalna masa ciągniona dla kaźdej konfiguracji podwozia / hamulców dla pojazdu kategorii R lub S
1	Nazwa handlowa, opis ogólny i przeznaczenie
2	Waga
3	Rok produkcji

## IDENTYFIKACJA OSI



TABLICZKA ZNAMIONOWA OSI

## TABLICZKA ZNAMIONOWA OSI



Na tabliczce znamionowej osi można odczytać następujące informacje:

ITEM	MARKING
A	kod identyfikacyjny osi
B	kod identyfikacyjny zamówienia osi
C	identyfikacyjny kod zprawy o schválení
D	dane dotyczące maksymalnego nacisku osi w odniesieniu do zastosowania i prędkości

## SPIS TREŚCI

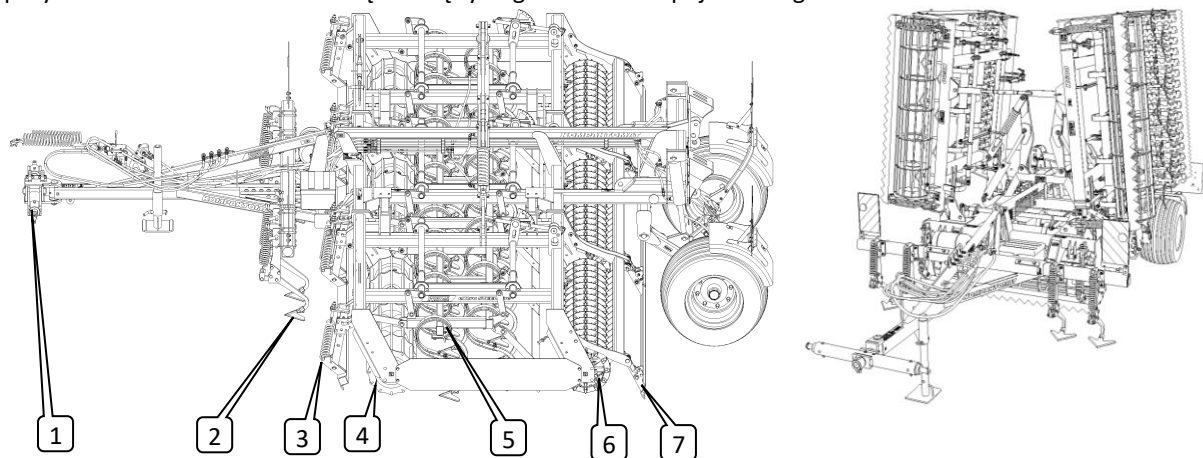
PODSTAWOWY OPIS MASZINY KOMPAKTOMAT .....	7
Parametry krańcowe maszyny .....	10
Bezpieczeństwo .....	10
A. OGÓLNE ZALECENIA DOTYCZĄCE UŻYWANIA .....	10
Pomoce ochronne .....	11
B. PRZEWÓZ MASZINY ŚRODKAMI TRANSPORTU .....	11
C. MANIPULACJA Z MASZYNĄ URZĄDZENIEM DŹWIGOWYM .....	12
D. OSTRZEGAWCZE TABLICZKI BEZPIECZEŃSTWA .....	12
1. AGREGACJA Z TRAKTOREM .....	18
2. ORGANY ROBOCZE.....	18
3. MONTAŻ MASZINY U KLIENTA.....	23
4. WPROWADZENIE DO EKSPLOATACJI .....	24
4.1 Agregacja z traktorem .....	25
4.2 Hydraulika maszyny.....	26
4.3 Składanie i rozkładanie maszyny .....	32
4.3.1 Wprowadzenie maszyny do pozycji transportowej .....	32
4.3.2 Wprowadzenie maszyny do pozycji roboczej.....	34
5. PRZEPRAWA MASZINY PO KOMUNIKACJACH LĄDOWYCH .....	37
6. USTAWIENIE ORGANÓW ROBOCZYCH MASZINY .....	38
6.1 Regulowanie pozycji i głębokości spulchniaczy kół .....	38
6.2 Regulacja amortyzowanej przedniej włóki.....	39
6.2.1 FL – przednia stała zębata włóka.....	40
6.2.2 L – przednia łopatkowa włóka z elastycznych segmentów .....	41
6.3 Regulacja elementów wałów roboczych .....	41
6.3.1 RR- wały ring.....	41
6.4 Regulacja głębokości sekcji redlicowej.....	42
6.4.1 MCD- mechaniczna regulacja głębokości .....	43
6.4.2 HD- hydrauliczna regulacja głębokości.....	43
6.5 Regulacja wysokości włóki za redlicami .....	43
6.6 Ustawienie elementów sekcji końcowej .....	44
6.6.1 Ustawienie nachylenia talnej włóki.....	44
6.6.2 Ustawienie docisku wału wykańczającego .....	44
7. CIĘGŁA SKŁADANIA RAM BOCZNYCH .....	45
7.1 Regulacja sprężyny cięgła składania-Lp .....	45
7.2 Regulacja długości cięgła-Lt.....	46
8. AGREGACJA Z INNYM URZĄDZENIEM MASZYNOWYM .....	48
8.1 Pozycja transportowa ramion tylnego TBZ Kompakomatu.....	49
8.2 Pozycja robocza ramion tylnego TBZ Kompakomatu.....	50
8.3 Agregacja z siewnikiem pneumatycznym.....	50
9. KONSERWACJA I NAPRAWY MASZINY .....	52
9.1 Plan smarujący maszyny.....	53
9.2 Wymiana zużytych redliczek .....	54
9.2.1 Wymiana zużytych redliczek na ramie średniej .....	54
9.2.2 Wymiana zużytych redliczek na ramach bocznych .....	54
9.3 Specyfikacja części zamiennych do osi .....	54
9.4 Wymiana łożysk wałów roboczych.....	55
9.4.1 Stosowanie podkładek dystansowych.....	55
10. SKŁADOWANIE MASZINY - SKŁADOVANIE MASZINY PRZEZ DŁUŻSZY CZAS: .....	56
11. OCHRONA ŚRODOWISKA NATURALNEGO .....	56
12. LIKWIDACJA MASZINY PO UKOŃCZENIU ŻYWOTNOŚCI .....	56
13. USŁUGI SERWISOWE I WARUNKI GWARANCJI .....	57
DEKLARACJA ZGODNOŚCI WE .....	58

## PODSTAWOWY OPIS MASZINY KOMPAKTOMAT

Konstrukcja maszyny Kompaktomat, dzięki modułowej koncepcji, pozwala na zróżnicowane stosowanie różnych wariantów. Agregacja maszyny do traktora możliwa jest do tylnych ramion TBZ lub do tylnego sztywnego zaczepu. Ponadto dla lepszego działania w Państwa warunkach możliwe jest zmienianie organów roboczych, takich jak np. typ i liczba spulchniaczy kół, typy przednich włók, wałów, typy sekcji redlicowej, typy tylnych wałów.

### Standardowa wersja pół-zawieszanej maszyny składa się z następujących elementów:

- pręt mocujący do przyłączenia do ciągnika TBZ
- dyszle holownicze z regulowanymi spulchniaczami kół traktora
- ram nośnych maszyny
- maszyna jest standardowo wyposażona w mechaniczny pręt to zabezpieczania ram bocznych w pozycji transportowej
- maszyna jest standardowo wyposażona w przednie i tylne tabliczki ostrzegawcze w ukośne czerwono-białe pasy i odbłaski oraz w odblaskową tablicę tylnego oznaczenia pojazdów zgodnie z EHK nr 69.



### Części robocze maszyny

- 1) Hak holowniczy
- 2) Automatycznie amortyzowane spulchniacze kół
- 3) Automatycznie amortyzowana przednia włóka z regulacją wysokości
- 4) Przedni wał 400mm
- 5) Sekcja redlic o regulowanej wysokości z listwą poziomującą
- 6) Tylny wał 400mm
- 7) Sekcja wykończeniowa poprawiająca jakość powierzchni gleby

Sterowanie składaniem bocznych ram do pozycji transportowej lub roboczej rozwiązane jest za pomocą jednego samodzielnego obwodu hydraulicznego sterowanego w kabinie traktora z miejsca kierowcy.

Sterowanie osi do pozycji transportowej lub roboczej rozwiązane jest za pomocą jednego samodzielnego obwodu hydraulicznego sterowanego w kabinie traktora z miejsca kierowcy.

Maszyny Kompaktomat spełniają przepisy ruchu drogowego = szerokość do 3m + wysokość do 4m.

**Dzięki konstrukcji maszyny Kompaktomat można ją wyposażyć w szeroką gamę dodatkowego wyposażenia w celu zwiększenia wydajności i efektywności.**

- A. HYDRAULICZNE WŁÓKI... System automatycznego sterowania pozycją przednich włók za pomocą samodzielnego obwodu hydraulicznego w kabinie traktora z miejsca kierowcy.
- B. HYDRAULICZNA GŁĘBOKOŚĆ...System automatycznego sterowania głębokością redlic za pomocą samodzielnego obwodu hydraulicznego w kabinie traktora z miejsca kierowcy.
- C. TYLNY ZACZEP TBZ...Konstrukcja tylnego zaczepu TBZ, na którym można za Kompaktomatem agregować dalsze urządzenia do uprawy gleby lub siewnik pneumatyczny

PARAMETRY TECHNICZNE	K500PS	K600PS	K700PS	K800PS
Szerokość robocza (mm)	5000	6000	7000	8000
Szerokość przy transporcie (mm)	3000			
Wysokość przy transporcie (mm)	2400	2900	3400	3900
Całkowita długość maszyny (mm)	6105			
Głębokość robocza (mm)	0-100			
Liczba redlic ALCF/AP	23/49/23	27/59/24	31/69/31	35/77/32
Wydajność powierzchniowa (ha/godz.)	3-5	3,5-6	4,5-7	5,5-8
Prędkość robocza (km/godz.)	8-12			
Max.prędkość transportowa (km/godz.)	20			
Max.stok (°)	6			
Rozmiar pneumatyk (typ)	19.0/45-17 14PR			
Ciśnienie w pneu (kPa)	400			
Max.waga maszyny (wersja standardowa)	4025	4360	4960	5345
Zbiornik oleju HLP 46 DIN51524-2 (l)	10		12	
Moc silnika traktora (kW)*	120	130	150	160
Wymagania dotyczące agregacji z traktorem	WYPOSAŻENIE STANDARDOWE Podziałka dolnych przyczepnych przegubów (mierzone na osiach przegubów)		1010 ± 1,5 mm	
	Ø dziury dolnych przyczepnych przegubów dla nośnych czopów maszyny		Ø37,5mm	
	WYPOSAŻENIE DODATKOWE Wysokość dolnego sztywnego zaczepu		600 ± 30 mm	
	WYPOSAŻENIE DODATKOWE Mechanizm agregacji dolnego sztywnego zaczepu		Czop Ø50mm Czop Ø70mm Kule K80	
Układ hydrauliczny traktora	WYPOSAŻENIE STANDARDOWE -układ składania bocznych ram		Ciśnienie w układzie 200bar, 2 szt. gniazd szybkozłącza ISO 12,5	
	WYPOSAŻENIE STANDARDOWE -układ podnoszenia osi		Ciśnienie w układzie 200bar, 2 szt. gniazd szybkozłącza ISO 12,5	
	WYPOSAŻENIE DODATKOWE -obwód sterowania przednimi wólkami		Ciśnienie w układzie 200bar, 2 szt. gniazd szybkozłącza ISO 12,5	
	WYPOSAŻENIE DODATKOWE -obwód sterowania głębokością redlic		Ciśnienie w układzie 200bar, 2 szt. gniazd szybkozłącza ISO 12,5	
	WYPOSAŻENIE DODATKOWE -obwód napędu wentylatora siewnika		GAŁĄŻ CIŚNIENIOWA-obwód z priorytetem dostawy oleju Ciśnienie w obwodzie 130bar, 1 szt. gniazd szybkozłącza ISO 12,5 Maksymalny przepływ 40 l/min GAŁĄŻ ODPADOWA-swobony odpad do zbiornika oleju Ciśnienie w obwodzie 5bar, 1 szt. gniazd szybkozłącza ISO 20	
Wymagania odnośnie układu powietrznego traktora	WYPOSAŻENIE STANDARDOWE -obwód hamowania osi maszyny		Ciśnienie w obwodzie min. 6bar – maks. 8,5bar, 2 szt. głowic sprzęgła jednoobwodowych dwuwęzowych hamulców	

\* Te wartości są jedynie orientacyjne dla środka ciągnącego. Rzeczywista siła może się różnić znacznie w zależności od głębokości obróbki, warunków glebowych, zbocza gruntów, zużycia organów roboczych, oraz regulacji.






PARAMETRY TECHNICZNE	K1000PS	
Szerokość robocza (mm)	9850	
Szerokość przy transporcie (mm)	3000	
Wysokość przy transporcie (mm)	4000	
Całkowita długość maszyny (mm)	6660	
Głębokość robocza (mm)	0-100	
Liczba redlic ALCF/AP	43/91/38	
Wydajność powierzchniowa (ha/godz.)	8,5-10	
Prędkość robocza (km/godz.)	8-12	
Max.prędkość transportowa (km/godz.)	20	
Max.stok (°)	6	
Rozmiar pneumatyk (typ)	19.0/45-17 14PR	
Ciśnienie w pneu (kPa)	400	
Max.waga maszyny (wersja standardowa)	6920	
Zbiornik oleju HLP 46 DIN51524-2 (l)	16	
Moc silnika traktora (kW)*	180	
Wymagania dotyczące agregacji z traktorem	WYPOSAŻENIE STANDARDOWE Podziałka dolnych przyczepnych przegubów (mierzone na osiach przegubów)	1010 ± 1,5 mm
	WYPOSAŻENIE STANDARDOWE Ø dziury dolnych przyczepnych przegubów dla nośnych czopów maszyny	Ø37,5mm
	WYPOSAŻENIE DODATKOWE Wysokość dolnego sztywnego zaczepu	600 ± 30 mm
	WYPOSAŻENIE DODATKOWE Mechanizm agregacji dolnego sztywnego zaczepu	Czop Ø50mm Czop Ø70mm Kule K80
Układ hydrauliczny traktora	WYPOSAŻENIE STANDARDOWE - układ składania bocznych ram	Ciśnienie w układzie 200bar, 2 szt. gniazd szybkozłącza ISO 12,5
	WYPOSAŻENIE STANDARDOWE - układ podnoszenia osi	Ciśnienie w układzie 200bar, 2 szt. gniazd szybkozłącza ISO 12,5
	WYPOSAŻENIE DODATKOWE -obwód sterowania przednimi wólkami	Ciśnienie w układzie 200bar, 2 szt. gniazd szybkozłącza ISO 12,5
	WYPOSAŻENIE DODATKOWE -obwód sterowania głębokością redlic	Ciśnienie w układzie 200bar, 2 szt. gniazd szybkozłącza ISO 12,5
Wymagania odnośnie układu powietrznego traktora	WYPOSAŻENIE STANDARDOWE -obwód hamowania osi maszyny	Ciśnienie w obwodzie min. 6bar – maks. 8,5bar, 2 szt. głowic sprzęgła jednoobwodowych dwuwężowych hamulców

\* Te wartości są jedynie orientacyjne dla środka ciągnącego. Rzeczywista siła może się różnić znacznie w zależności od głębokości obróbki, warunków glebowych, zbocza gruntów, zużycia organów roboczych, oraz regulacji.

## **PARAMETRY KRAŃCOWE MASZINY**

- <sup>(x)</sup> Maszyna przeznaczona jest do przygotowywania gleby po orce lub podorywce, głębokość robocza od 0 mm do 100 mm podczas uprawy ziemi w rolnictwie. Inny rodzaj zastosowania przekraczający określony cel jest uważany za zakazany.
- <sup>(x)</sup> Obsługę maszyny wykonuje tylko jedna osoba - traktorzysta.
- <sup>(x)</sup> Obsługa maszyny ma zakazane używać maszyny w inny sposób, zwłaszcza:
  - <sup>(x)</sup> przewożenie osób i zwierząt na konstrukcji maszyny,
  - <sup>(x)</sup> przewożenie brzemion na konstrukcji maszyny,
  - <sup>(x)</sup> agregacja maszyny z innym urządzeniem ciągnącym niż jest przedstawione w rozdziale „4.1./str.25“.

## **BEZPIECZEŃSTWO**

	Ten symbol ostrzegawczy zwraca uwagę na bezpośrednio grożącą niebezpieczną sytuację, która może zakończyć się śmiercią lub poważnymi obrażeniami.
	Ten symbol ostrzegawczy zwraca uwagę na niebezpieczną sytuację, która może zakończyć się śmiercią lub poważnymi obrażeniami.
	Ten symbol ostrzegawczy zwraca uwagę na sytuację, która może zakończyć się mniejszym lub średnim urazem. Zwraca również uwagę na niebezpieczne działania, które mogłyby prowadzić do powstania zranienia.

## **A. OGÓLNE ZALECENIA DOTYCZĄCE UŻYWANIA**

- A.1** <sup>(x)</sup> Maszyna jest wyprodukowana zgodnie z stanem techniki i przepisami bezpieczeństwa. Przez to przy stosowaniu może powstać niebezpieczeństwo zranienia użytkownika lub osób trzecich, uszkodzenia maszyny lub powstania innego rodzaju uszkodzeń.
- A.2** <sup>(xx)</sup> Maszynę można używać tylko w niezawodnym technicznie stanie, zgodnie z jej przeznaczeniem, ze świadomością o potencjalnych zagrożeniach i zgodnie z instrukcjami bezpieczeństwa instrukcji użytkownika!  
 Producent nie ponosi odpowiedzialności za szkody powstałe w wyniku użytkowania maszyny niezgodnie z parametrami granicznymi maszyny oraz zaleceniami dotyczącymi użytkowania maszyny (rozdział A i 3). Ryzyko ponosi użytkownik.  
 Natychmiast usunąć usterki, które mogą niekorzystnie wpłynąć na bezpieczeństwo!
- A.3** <sup>(7)</sup> Obsługę maszyny może wykonywać osoba powierzona eksploatatorem pod takimi warunkami:
- <sup>(8)</sup> musi posiadać ważne prawo jazdy odpowiedniej kategorii,
  - <sup>(9)</sup> musi być zapoznana z przepisami bezpieczeństwa pracy z maszyną i musi praktycznie opanować obsługę maszyny,
  - <sup>(10)</sup> maszynę nie może obsługiwać osoba(y) nieletnia(e),
  - <sup>(11)</sup> musi znać znaczenie znaków bezpieczeństwa umieszczonych na maszynie. Respektowanie tych znaków jest ważne z uwagi na bezpieczną i niezawodną eksploatację maszyny.
- A.4** <sup>(12)</sup> Konserwację i naprawy serwisowe może wykonywać tylko osoba:
- <sup>(13)</sup> powierzona przez eksploatatora,
  - <sup>(14)</sup> posiadająca wykształcenie w kierunku mechanicznym i znająca naprawy podobnych urządzeń maszynowych,
  - <sup>(15)</sup> wykazująca znajomość przepisów bezpieczeństwa pracy z maszyną,
  - <sup>(16)</sup> przy naprawie maszyny przyłączonej za traktorem musi posiadać prawo jazdy odpowiedniej kategorii.

- A.5** <sup>(17)</sup> Obsługa maszyny musi w trakcie pracy z maszyną i w trakcie transportu maszyny zapewnić bezpieczeństwo innych osób.
- A.6** <sup>(18)</sup> Podczas pracy maszyny na polu lub przy transporcie operator musi obsługiwać maszynę z kabiny traktora.
-  **A.7** <sup>(19)</sup> Obsługa może wchodzić na konstrukcję maszyny tylko wtedy, kiedy maszyna jest w bezruchu i przy jej zablokowaniu przeciw ruchu i tylko z następujących powodów:
- <sup>(20)</sup> ustawienie części roboczych maszyny,
  - <sup>(21)</sup> naprawa i konserwacja maszyny,
  - <sup>(29)</sup> odbezpieczenie lub zabezpieczenie zaworów kulowych osi,
  - <sup>(27)</sup> zabezpieczenie zaworów kulowych osi przed złożeniem bocznych ram,
  - <sup>(28)</sup> ustawienie części roboczych maszyny po rozłożeniu bocznych ram.
-  **A.8** <sup>(xxx)</sup> Podczas wchodzenia na maszynę nie należy stawać na opony osi lub innych obracających się części. Może się otoczyć i może to być przyczyną bardzo poważnych obrażeń.
-  **A.9** <sup>(22)</sup> Jakiegokolwiek zmiany ewent. przeróbki na maszynie mogą być wykonane tylko z pisemną zgodą producenta. Za ewentualne szkody powstałe w wyniku niedostosowania się do tej zasady producent nie niesie odpowiedzialności. Maszyna musi być wyposażona w odpowiednie akcesoria, wraz z oznaczeniem bezpieczeństwa. Wszystkie znaki ostrzegające i znaki bezpieczeństwa muszą być cały czas czytelne i na swoich miejscach. W przypadku uszkodzenia lub straty muszą być te znaki natychmiast odnowione.
- A.10** <sup>(23)</sup> Przy pracy z maszyną obsługa musi mieć kiedykolwiek do dyspozycji Instrukcję używania z zasadami bezpieczeństwa pracy.
-  **A.11** <sup>(24)</sup> Obsługa nie może przy używaniu maszyny konsumować: alkohol, leki, środki halucynogenne, które obniżają zdolność koncentracji i koordynacji. Jeżeli obsługa musi używać leki przepisanych przez lekarza lub używa leki w wolnej sprzedaży, musi być informowana przez lekarza, czy w takich okolicznościach jest zdolna odpowiedzialnie i bezpiecznie obsługiwać maszynę.


## POMOCE OCHRONNE

Do eksploatacji i konserwacji należy używać:

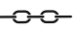
- obcisłe ubranie
- rękawice ochronne i okulary do ochrony przeciw kurzowi i ostrym częściom maszyn



## **B. PRZEWÓZ MASZINY ŚRODKAMI TRANSPORTU**

- B.1** <sup>(1)</sup> Środki transportu przeznaczone do transportu maszyny muszą mieć nośność własną minimalnie zgodną z wagą przewożonej maszyny. Całkowita waga maszyny znajduje się na tabliczce informacyjnej.
- B.2** <sup>(2)</sup> Rozmiary transportowanej maszyny wraz z środkiem transportu muszą spełniać aktualne przepisy dotyczące przewozu po komunikacjach lądowych (rozporządzenia, ustawa).
-  **B.3** <sup>(3)</sup> Przewożona maszyny do środka transportu musi być umocowana zawsze tak, aby nie mogło dojść do jej samowolnego uwolnienia.
- B.4** <sup>(4)</sup> Przewoźnik odpowiada za szkody wyrządzone przez uwolnienie maszyny, niepoprawnie lub niedostatecznie umocowanej maszyny do środka transportu.
- B.5** <sup>(xx)</sup> Przewoźnik ma obowiązek przestrzegać zaleceń upoważnionych pracowników firmy Farmet dotyczących prawidłowego zamocowania i zabezpieczenia maszyny na pojeździe. Przed wszystkim ze względu na możliwość uszkodzenia transportowanej maszyny.

## C. MANIPULACJA Z MASZYNĄ URZĄDZENIEM DŹWIGOWYM

- C.1** <sup>(1)</sup> Urządzenie dźwigowe przeznaczone do manipulacji z maszyną muszą posiadać nośność własną minimalnie zgodną z wagą manipulowanej maszyny.
- C.2** <sup>(2)</sup> Umocowanie maszyny w celu manipulacji może być wykonane tylko na miejscach do tego przeznaczonych i oznaczonych tabliczkami samo klejącymi przedstawiającymi „łańcuszek”. 
- C.3** <sup>(3)</sup> Maszynę należy mocować (zawieszać) w miejscach do tego przeznaczonych, zakazane jest poruszanie się w przestrzeni możliwej manipulacji maszyny.

### C.4 Tabela orientacyjnej wag części w zależności od możliwego wariantu załadunku



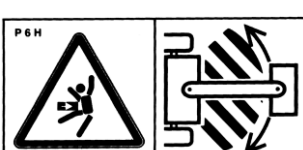
	K500PS	K600PS	K700PS	K800PS	K1000PS
DYSZEL HOLOWNICZY (kg)	220	220	220	220	220
RAMA ŚRODKOWA (kg)	2100	2100	2300	2300	2400
DYSZEL+RAMA ŚRODKOWA (kg)	2320	2320	2520	2520	2620
RAMA BOCZNA PRAWA (kg)	900	1100	1500	1700	1100
RAMA BOCZNA LEWA (kg)	900	1100	1500	1700	1100
RAMA BOCZNA PRAWA ZEWNĘTRZNA (kg)	-	-	-	-	1000
RAMA BOCZNA LEWA ZEWNĘTRZNA (kg)	-	-	-	-	1000
OŚ (kg)	350	350	500	500	500
CAŁA MASZYNA (kg)	4150	4600	5100	5500	7000

## D. OSTRZEGAWCZE TABLICZKI BEZPIECZEŃSTWA

Ostrzegawcze tabliczki bezpieczeństwa służą do ochrony obsługi.

### ZASADA OGÓLNA:

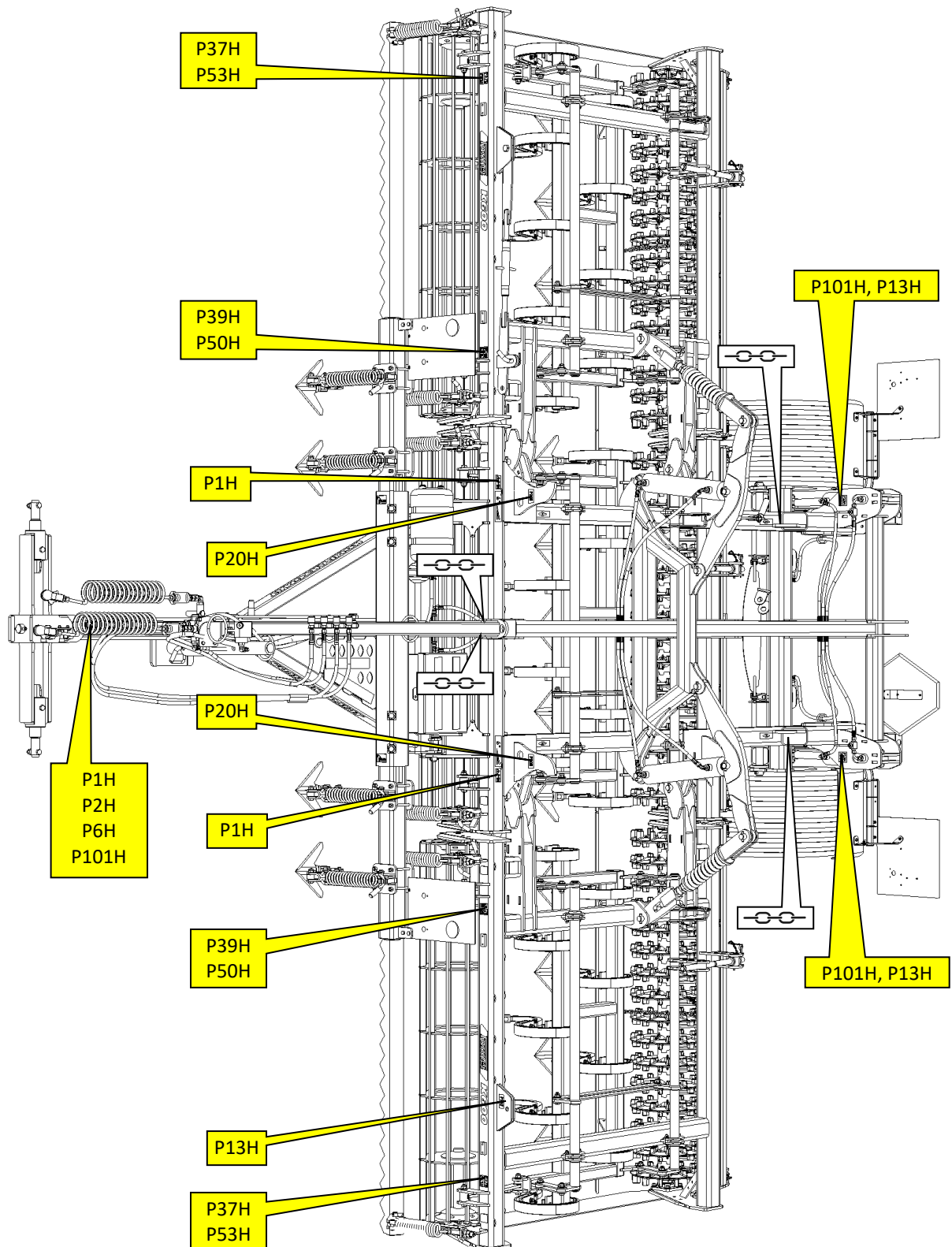
- D.1** Przestrzegaj ostrzegawczych tabelek bezpieczeństwa.
- D.2** Wszystkie środki bezpieczeństwa obowiązują również pozostałych użytkowników.
- D.3** Operator ma obowiązek zapewnić kompletność i czytelność tabliczek na całej maszynie, tzn. w przypadku uszkodzenia wymienić tabliczkę na nową.
- D.4** Wygląd i dokładne znaczenie tabliczek bezpieczeństwa na maszynie jest wyjaśniony w poniższej tabeli.

TABELKA OSTRZEGAWCZA BEZPIECZEŃSTWA	TEKST	POZYCJA NA MASZYNIE
	<p>Przed manipulacją z maszyną starannie przeczytaj instrukcję używania.</p> <p>W trakcie obsługi przestrzegaj instrukcji i przepisów bezpieczeństwa dotyczących eksploatacji maszyny.</p>	<b>P 1 H</b>
	<p>Przy przyłączaniu lub odłączaniu nie wstępować między traktor i maszynę, również do tej przestrzeni nie wstępować jeżeli traktor i maszyna nie są w bez ruchu i nie jest wyłączony silnik.</p>	<b>P 2 H</b>
	<p>Wytrwaj poza zasięgiem kompletu traktor maszyna rolnicza jeżeli jest silnik traktora w biegu.</p>	<b>P 6 H</b>

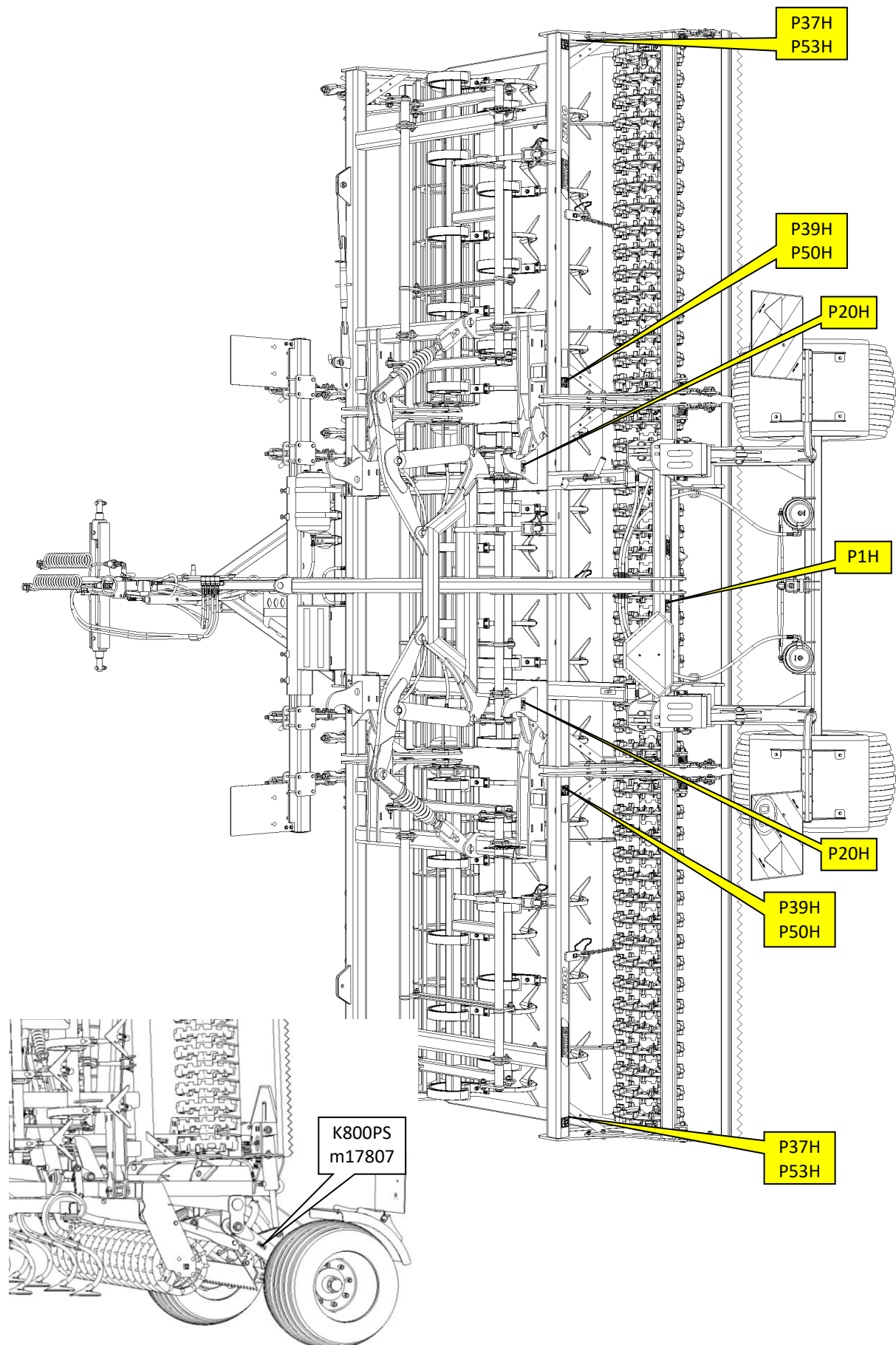
	<p>Przed rozpoczęciem transportu maszyny zabezpiecz boczne ramy przeciw rozłożeniu oś przed nieoczekiwanym opadnięciem.</p>	<p><b>P 13 H</b></p>
	<p>Gdy nachyleniu bocznych ram do pozycji transportowej nie sięgaj do przestrzeni kontaktu bocznych ram z ramą średnią.</p>	<p><b>P 20 H</b></p>
	<p>Jazda i przewóz na konstrukcji maszyny jest surowo zabronione.</p>	<p><b>P 37 H</b></p>
	<p>Podczas pracy i przewozu maszyny przestrzegaj bezpiecznej odległości od urządzeń elektrycznych.</p>	<p><b>P 39 H</b></p>
	<p>Stój dalej od niezabezpieczonych bocznych ram maszyny.</p>	<p><b>P 50 H</b></p>
	<p>Trzymaj się z dala od obracających się części maszyn, jeśli są one w ruchu.</p>	<p><b>P 53 H</b></p>
	<p>Niedopuszczalne jest, aby składać lub rozkładać ramy maszyny na zboczu i powierzchni pochyłej.</p>	<p><b>P 100 H</b></p>
	<p>Widoczne pozycje dźwigni i funkcje kulowego zaworu hydraulicznego znajduje się na trzpień tłoka.</p>	<p><b>P 101 H</b></p>
	<p>Oznaczenie miejsca, w którym można zawiesić na dźwig</p>	
	<p>W maszynach K800PS, K1000PS, mechaniczne ograniczniki osi muszą być używane w pozycji transportowej. W ten sposób jest zapewniona wysokość transportowa do 4 m. Podczas pracy w polu ograniczniki te należy obrócić do pozycji roboczej.</p>	<p><b>m17807</b></p>

**D.5** Umieszczenie ostrzegawczych tabliczek bezpieczeństwa na maszynie jest zaznaczone na poniższych rysunkach.

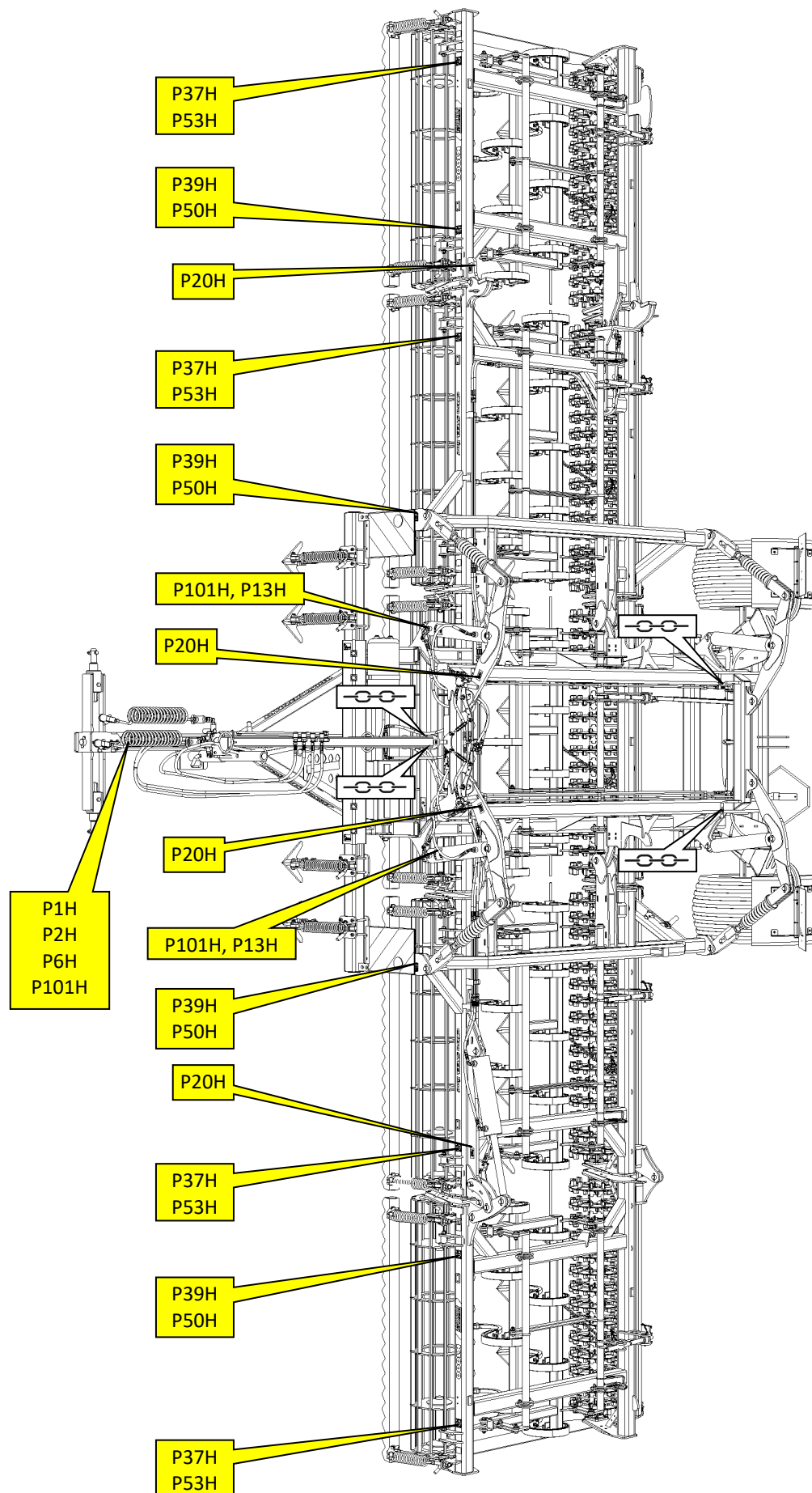
K500PS, K600PS, K700PS, K800PS - widok z przodu



K500PS, K600PS, K700PS, K800PS - widok z tyłu

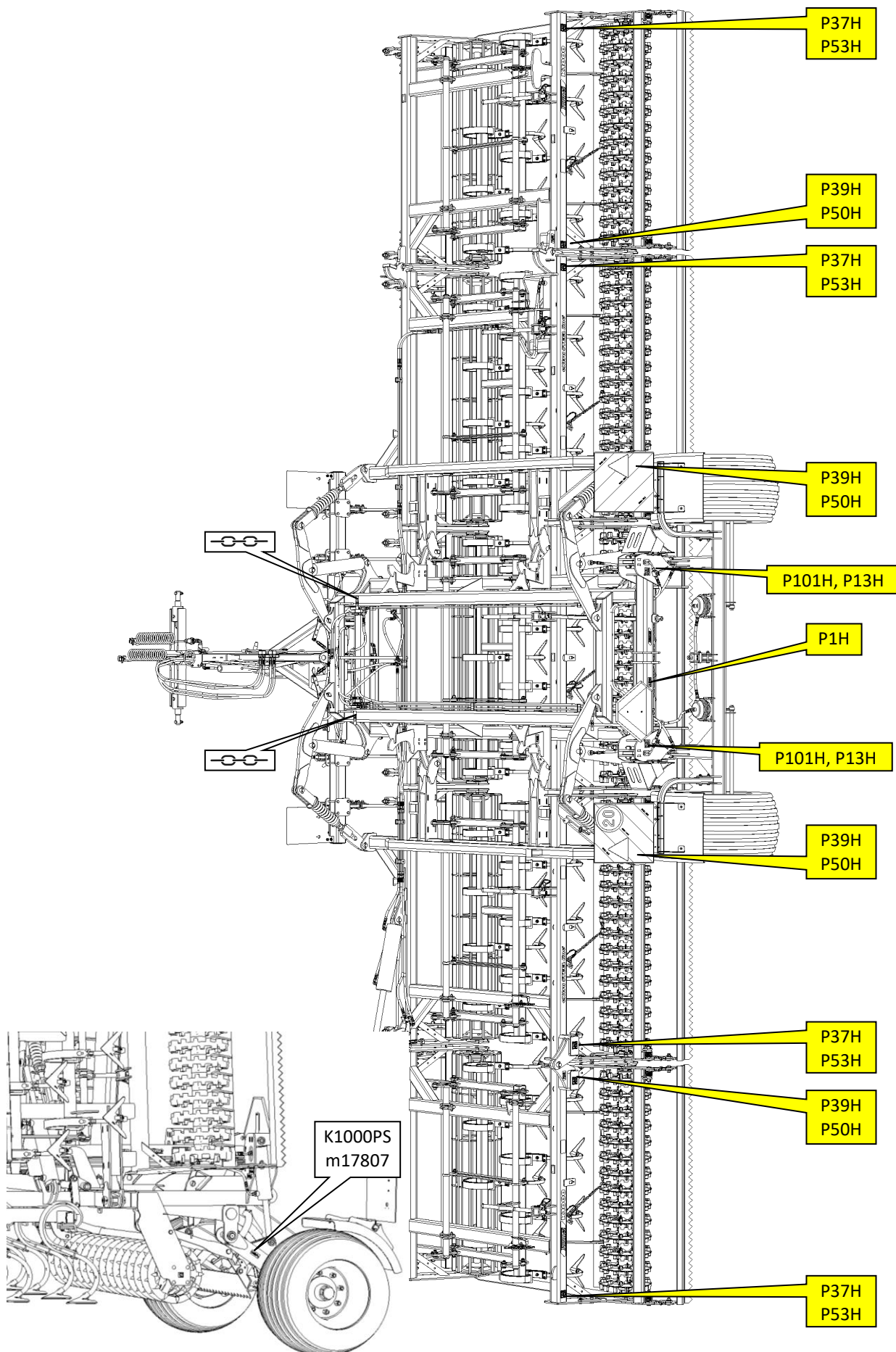


K1000PS - widok z przodu





K1000PS - widok z tyłu

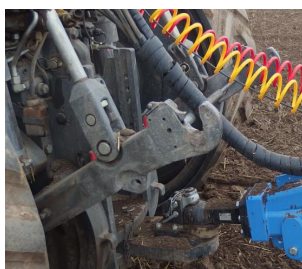


## 1. AGREGACJA Z TRAKTOREM



### WARIANT DO RAMION TRAKTORA – T3; T4

Agregacja maszyny do tylnych ramion traktora kategorii TBZ. Wybrać można czopy dla kategorii TBZ3=Ø36mm, TBZ4=Ø50mm. Standardowa wersja dyszla jest stosowana dla traktorów, które mają szerokość ponad opony lub pasy do 3800mm. Dla traktorów o szerokości większej niż 3800mm musi zostać zastosowana przedłużona wersja dyszla.



### WARIANT DO AGROZACZEPU – K80; C40; C50; C70

Agregacja maszyny do sztywnego dolnego zaczepu z kulką K80 lub z czopem holowniczym Ø40mm, Ø50mm lub Ø70mm.

Oferowany jako dodatkowe wyposażenie maszyny.

Standardowa wersja dyszla jest stosowana dla traktorów, które mają szerokość ponad opony lub pasy do 3800mm. Dla traktorów o szerokości większej niż 3800mm musi zostać zastosowana przedłużona wersja dyszla.

## 2. ORGANY ROBOCZE

### SFULCHNIACZE KÓŁ



#### CA - spulchniacz kół z redlicą strzałkową

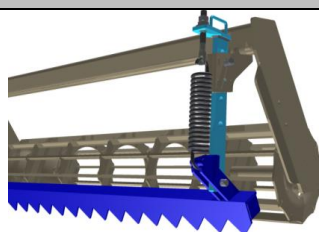
*Automatycznie uruchamiany spulchniacz kół z redlicą strzałkową. Odpowiedni do pulchnych rodzajów gleby, gdzie nie ma ryzyka powstawania wilgotnych grud. Możliwość mechanicznego ustawienia głębokości nawet do 80 mm. Możliwość ustawienia pozycji precyzyjnie za kołami traktora.*



#### CC - spulchniacz kół z redlicą dłutową

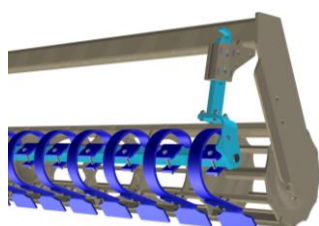
*Automatycznie uruchamiany spulchniacz kół z redlicą dłutową. Odpowiedni do cięższych rodzajów gleby, gdzie istnieje ryzyko powstawania wilgotnych grud. Możliwość mechanicznego ustawienia głębokości nawet do 80 mm. Możliwość ustawienia pozycji precyzyjnie za kołami traktora.*

### PRZEDNIA WŁÓKA



#### FL - przednia stała zębata włóka

- *Automatycznie uruchamiana włóka w profilu zębatym. Masywna konstrukcja do precyzyjnego wyrównania dużej bruzdy.*
- *Możliwość zmiany wysokości włóki, możliwość zmiany wstępnego napięcia sprężyny napinającej włóki.*
- *Można wybrać między ręcznym ustawieniem wysokości włóki lub wysokością włóki sterowaną hydraulicznie.*



#### L – przednia włóka z elastycznych segmentów

- *Automatycznie uruchamiana włóka z samodzielnych elastycznych segmentów.*
- *Lepsze rozdrabnianie grud, lepsza przepustowość większej ilości spulchnionej gleby.*
- *Możliwość zmiany wysokości włóki, możliwość zaminy nachylenia łopatek.*
- *Można wybrać między ręcznym ustawieniem wysokości włóki lub wysokością włóki sterowaną hydraulicznie.*

## WAŁ PRZEDNI ROBOCZY


**SB**

**SB - spiralny wał listwowy - Ø40 cm - 60 kg/m – 9 listw**

- Wysoka jakość rozdrabniania grud.
- Jest odpowiedni do delikatnie wilgotnych warunków.
- Ten typ wału może być używany jako PRZEDNI, jak również TYLNY wał roboczy.


**BR**

**BR - wał listwowy - Ø40 cm - 60 kg/m – 12 listw**

- Wysoka jakość rozdrabniania grud.
- Niezbyt dobrze nadaje się do wilgotnych warunków.
- Ten typ wału może być używany jako PRZEDNI, jak również TYLNY wał roboczy.


**RR**

**RR - wał ring Ø40 cm - 115 kg/m**

- Wysokiej jakości praca we wszystkich rodzajach gleby.
- Dobre prowadzenie pod względem głębokości.
- Odpowiedni do wilgotnych gleb.
- Ten typ wału może być używany jako PRZEDNI, jak również TYLNY wał roboczy.

	BR	SB	RR
Rozdrabnianie	●●●○	●●●○	●●○○
Ubijanie	●●●○	●●●○	●●●●
Głębokie prowadzenie	●●●●	●●●●	●●●●
Odporność na zapychanie	●●○○	●●●○	●●●●
Przydatność do kamienistych gleb	●●●○	●●●○	●●●○
Przydatność do mokrych gleb	●○○○	●●●○	●●●●
Gleby ciężkie	●●○○	●●○○	●●●○
Gleby średnie	●●●○	●●●○	●●●○
Gleby lekkie	●●●●	●●●●	●●●○

● – MAKS. / ○ – MIN.

## SEKCJA REDLICOWA



### AL – sekcja redlic strzałkowych w dwóch rzędach

Sekcja redlicowa wyposażona jest w redlice strzałkowe o szerokości 25 cm w dwóch rzędach. Każda redlica zabezpieczona jest sprężyną piórową. Ta sekcja redlicowa jest odpowiednia do lekkich warunków glebowych bez resztek roślinnych. Za redlicami znajduje się listwa wyrównująca.



### CF – sekcja redlic dłutowych w czterech rzędach

Sekcja redlicowa wyposażona jest w wąskie dłuta o szerokości 7 cm w czterech rzędach. Ta sekcja redlicowa jest odpowiednia do uprawy gleby na wiosnę, gdy niewskazane jest wydobywanie na powierzchnię mokrej ziemi, lub do ciężkich gleb. Za redlicami znajduje się listwa wyrównująca.



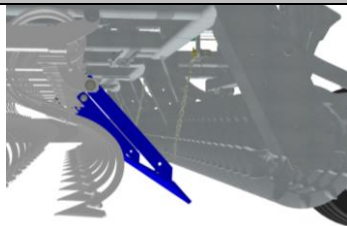
### AP – sekcja redlic strzałkowicy w dwóch rzędach

Uniwersalna sekcja redlicowa wyposażona jest w redlice strzałkowe o szerokości 25 cm w dwóch rzędach. Redlice są zamontowane na słupkach o geometrii polepszającej przechodzenie resztek roślinnych. Dlatego ta sekcja redlicowa jest odpowiednia dla gruntów z większą ilością występowania rozdrobnionych resztek roślinnych oraz do ciężkich gleb. Za redlicami znajduje się listwa wyrównująca.

	AL	CF	AP
Liczba rzędów redlic (szt.) / Rozstaw rzędów (mm)	2 / 400	4 / 240	2 / 490
Włóka za redlicami	●●●●	○○○○	●●●●
Uprawa na całej powierzchni	●●●●	●●●○	●●●●
Przydatność do lekkich gleb	●●●●	●●●●	●●●●
Przydatność do średnich gleb	●●●○	●●●○	●●●●
Przydatność do ciężkich gleb	●●●○	●●●○	●●●●
Przydatność do kamienistych gleb	●●●○	●●●○	●●●●
Przydatność do mokrych gleb	●●○○	●●●●	●●○○
Odporność na zapychanie	●●○○	●●●○	●●○○

● – MAKS. / ○ - MIN.

## WŁÓKA ZA REDLICAMI



### LISTWA WYRÓWNUJĄCA ZA REDLICAMI

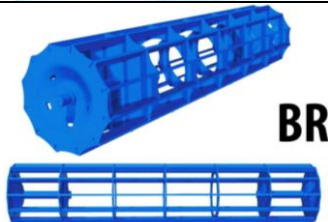
Listwa jest stosowana za wszystkimi typami sekcji redlic. Listwa służy do rozprzestrzeniania spulchnionej gleby przed wałem tylnym. Regulację wysokości przeprowadza się za pomocą łańcucha, na którym wisi listwa.

## WAŁ TYLNY ROBOCZY



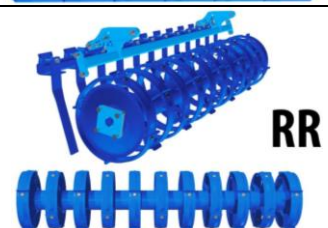
**SB - spiralny wał listwowy - Ø40 cm - 60 kg/m – 9 listw**

- Wysoka jakość rozdrabniania grud.
- Jest odpowiedni do delikatnie wilgotnych warunków.
- Ten typ wału może być używany jako PRZEDNI, jak również TYLNY wał roboczy.



**BR - wał listwowy - Ø40 cm - 60 kg/m – 12 listw**

- Wysoka jakość rozdrabniania grud.
- Niezbyt dobrze nadaje się do wilgotnych warunków.
- Ten typ wału może być używany jako PRZEDNI, jak również TYLNY wał roboczy.



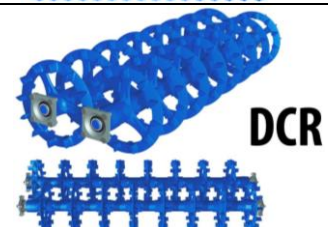
**RR - wał ring Ø40 cm - 115 kg/m**

- Wysokiej jakości praca we wszystkich rodzajach gleby.
- Dobre prowadzenie pod względem głębokości.
- Odpowiedni do wilgotnych gleb.
- Ten typ wału może być używany jako PRZEDNI, jak również TYLNY wał roboczy.



**CR - wał crosskill z oczyszczaczem - Ø40 cm - 170 kg/m**

- Wysoka jakość rozdrabniania grud i ponowne utwardzenie
- Doskonała praca w lekkich, średnich i ciężkich glebach.
- Nie nadaje się do wilgotnych gleb.
- Nie nadaje się do gleb z wysokim występowaniem kamieni.
- Ten typ wału może być używany tylko jako TYLNY wał roboczy.



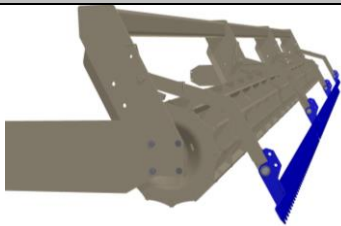
**DCR – dwurzędowy wał crosskill - Ø40 cm / Ø40 cm - 175 kg/m**

- Wysoka jakość rozdrabniania grud i ponowne utwardzenie.
- Intensywniej wymiesza uprawianą glebę.
- Doskonała praca w lekkich, średnich i ciężkich glebach.
- Jest w stanie pracować w delikatnie wilgotnych warunkach.
- Nie nadaje się do kamienistych gleb.
- Ten typ wału może być używany tylko jako TYLNY wał roboczy.

	BR	SB	CR	DCR	RR
Rozdrabnianie	●●●○	●●●○	●●●●	●●●○	●●○○
Ubijanie	●●●○	●●●○	●●●●	●●●○	●●●●
Głębokie prowadzenie	●●●●	●●●●	●○○○	●●○○	●●●●
Odporność na zapychanie	●●○○	●●●○	●●○○	●●●●	●●●●
Przydatność do kamienistych gleb	●●●○	●●●○	●●○○	●○○○	●●●○
Przydatność do mokrych gleb	●○○○	●●●○	●●○○	●●●○	●●●●
Gleby ciężkie	●●○○	●●○○	●●●○	●●●○	●●●○
Gleby średnie	●●●○	●●●○	●●●●	●●●●	●●●○
Gleby lekkie	●●●●	●●●●	●●●●	●●●●	●●●○

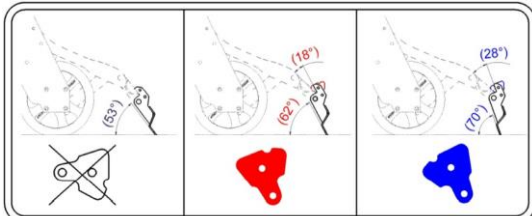
● – MAKS. / ○ - MIN.

## OPERACJE WYKAŃCZAJĄCE



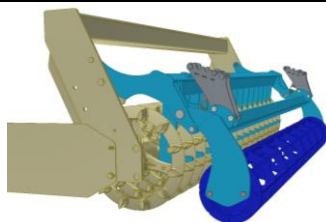
### LF - TYLNA WŁÓKA WYKAŃCZAJĄCA

Włóka za tylnym wałem zapewnia wyrównanie i równomierne rozmieszczenie spulchnionej gleby. Możliwość zmian nachylenia włóki poprzez użycie płytek dociskowych ➔ czym można zwiększyć skuteczność włóki.



### DOCISKO PODPOROWE WŁÓKI WYKOŃCZENIOWEJ

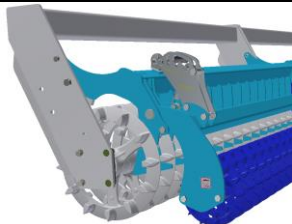
Dociski te służą jako możliwość zmiany nachylenia włóki wykończeniowej. W razie potrzeby umożliwia to poprawę pracy włóki, a co za tym idzie, poprawę jakości uprawy.



### RF - TYLNY WAŁ WYKOŃCZENIOWY Ø220mm

Prętowy wał wykończeniowy aktywnie rozdrabnia resztki grud po tylnym wale. Możliwość zmiany siły napinającej sprężyny naciągowej ➔ czym można zwiększyć skuteczność wału wykończającego.

!!Uwaga, wału wykończeniowego nie można stosować za dwurzędowym wałem crosskill.



### RF - TYLNY WAŁ WYKOŃCZENIOWY CROSSKILL Ø220mm

Wał wykończeniowy crosskill aktywnie rozdrabnia resztki grud po tylnym wale. Możliwość zmiany siły napinającej sprężyny naciągowej ➔ czym można zwiększyć skuteczność wału wykończającego.

!!Uwaga, wału wykończeniowego crosskill nie można stosować za dwurzędowym wałem crosskill.

### 3. MONTAŻ MASZYNY U KLIENTA

- Montaż należy wykonywać na równym i utwardzonym podłożu.
- Jako instrukcji do montażu należy używać katalogu części zamiennych z wizualizacjami 3d
- Montaż maszyny musi eksploatator wykonywać według instrukcji producenta, najlepiej współpracując z fachowym technikiem serwisu określonym przez producenta.
- Po ukończeniu montażu maszyny eksploatator musi wykonać próbę działania wszystkich montowanych części.
- Eksploatator musi zapewnić, aby manipulacja z maszyną za pomocą urządzenia dźwigowego przy jej montażu była w zgodzie z rozdziałem „C”/str.12.
- Przykładowe rozwiązanie samodzielnie załadowanej maszyny K800PS na platformie ciężarówki.



- Wyładunek samodzielnie załadowanej maszyny K800PS z platformy ciężarówki za pomocą wózka widłowego.



## 4. WPROWADZENIE DO EKSPLOATACJI



- Wcześniej niż maszynę, wypróbuj i skontroluj, czy podczas przewozu nie doszło do uszkodzenia i czy były dostarczone wszystkie części znajdujące się w dowodzie dostawy.
- Przed wprowadzeniem maszyny do eksploatacji uważnie przeczytaj instrukcję obsługi, zwłaszcza rozdziału **A-D** str.10-17. Przed rozpoczęciem pracy z maszyną zapoznaj się z jej elementami sterowania i z jej działaniem.
- W trakcie pracy z maszyną przestrzegaj nie tylko zasad tej instrukcji, ale i ogólnych przepisów bezpieczeństwa pracy, ochrony zdrowia, przeciwpożarowych i transportowych środków bezpieczeństwa i ochrony środowiska naturalnego.
- Operator musi, przed każdym użyciem (wprowadzeniem do użytku) sprawdzić maszynę pod względem kompletności, bezpieczeństwa, higieny, bezpieczeństwa pożarowego, bezpieczeństwa ruchu i ochrony środowiska.
- **MASZYNA WYKAZUJĄCA ZNAKI USZKODZENIA NIE MOŻE BYĆ WPROWADZONA DO EKSPLOATACJI!!**
- Agregację maszyny z traktorem wykonuj na równej i twardej powierzchni.
- Przy pracy na stokach przestrzegaj najmniejszej dostępności stoku **TRAKTOR-MASZYNA**.
- Przed włączeniem silnika traktora skontroluj, czy w przestrzeni roboczej kompletu nie znajduje się żadne zwierzę czy osoba i naciśnij ostrzegawczy sygnał dźwiękowy.
- Obsługa jest odpowiedzialna za bezpieczeństwo i za wszystkie szkody spowodowane przez eksploatację traktora i przyłączonej maszyny.
- Obsługa przy pracy powinna przestrzegać przepisów technicznych i bezpieczeństwa określonych przez producenta.
- Obsługa powinna przy otaczaniu na uwrocie wyciągnąć maszynę, tzn. organy robocze maszyny nie są w ziemi.
- Podczas pracy z maszyną obsługa powinna przestrzegać przepisowej głębokości roboczej i prędkości wymienionej w instrukcji w tabelce str.8-9.
- Obsługa powinna, przed odejściem z kabiny traktora, spuścić maszynę na ziemię i zabezpieczyć komplet przed poruszeniem się.
- **W przestrzenie pomiędzy traktorem a maszyną podczas podłączania nie mogą się zatrzymywać żadne osoby. Należy zachować maksymalną ostrożność!**





## 4.1 AGREGACJA Z TRAKTOREM

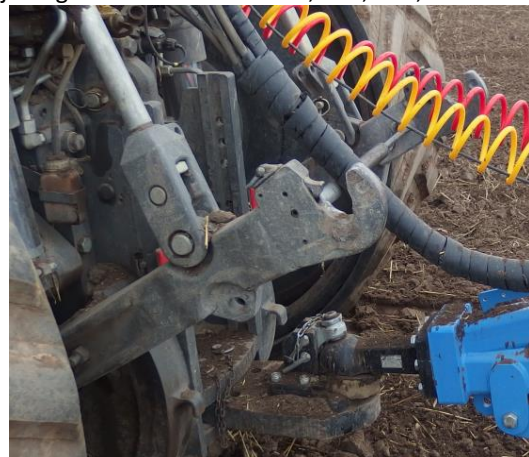
- Maszyna może być podłączona tylko do ciągnika, którego waga jest taka sama lub wyższa niż całkowita masa przyłączonej maszyny.
- Obsługa maszyny musi przestrzegać wszystkich ogólnie ważnych przepisów bezpieczeństwa pracy, ochrony zdrowia, środków przeciwpożarowych i ochrony środowiska naturalnego.
- Obsługa może przyłączyć maszynę wyłącznie do traktora, który jest wyposażony w tylne trzypunktowe zawieszenie lub dolne agrozawieszenie i posiada nieuszkodzony zestaw hydrauliczny.
- **W pozycji transportowej maszyny lub w przypadku, gdy nie korzysta się z maszyny muszą być zabezpieczone w ciągniku rozdzielacze sterujące lub zablokowane. Pozwoli to uniknąć niezamierzonego ruchu przez osoby (dzieci, osoby) hydrauliki.**
- Maszynę należy agregować z traktorem wyłącznie za pomocą komponentów zgodnych pod względem typu i wymiarów, spełniających wymogi odnośnie mocy. Np. nie agregować maszyny z okiem holowniczym  $\varnothing 50\text{mm}$  za czop  $\varnothing 40\text{mm}$ !
- Konstrukcja pozwala na wybór pomiędzy kilkoma wariantami agregacji z traktorem.



Agregacja z tylnym zawieszeniem TBZ



Agregacja z agrozawieszeniem = K80, C40, C50, C70



## 4.2 HYDRAULIKA MASZYNY



Części hydrauliczne systemu maszyny, które są pod ciśnieniem jest zabronione demontować.

Olej hydrauliczny, która wnika w skórę pod wysokim ciśnieniem, powoduje poważne obrażenia. W przypadku zranienia natychmiast szukać pomocy medycznej.

- Hydraulikę należy podłączać tylko wtedy, gdy układy hydrauliczne maszyny i traktora (agregatu) są bez ciśnienia.
- Układ hydrauliczny jest pod wysokim ciśnieniem. Regularnie należy kontrolować nieszczelności i uszkodzenia wszystkich przewodów, węży i śrub, które należy natychmiast usunąć.
- Przy szukaniu i usuwaniu nieszczelności, należy używać tylko odpowiednich narzędzi.
- Do podłączenia zestawu hydraulicznego maszyny do traktora należy użyć wtyczek (na maszynie) i gniazd (na ciągniku) szybkozłączek tego samego typu.
- Dla ułatwienia obwody hydrauliczne oznaczone są kolorystycznie

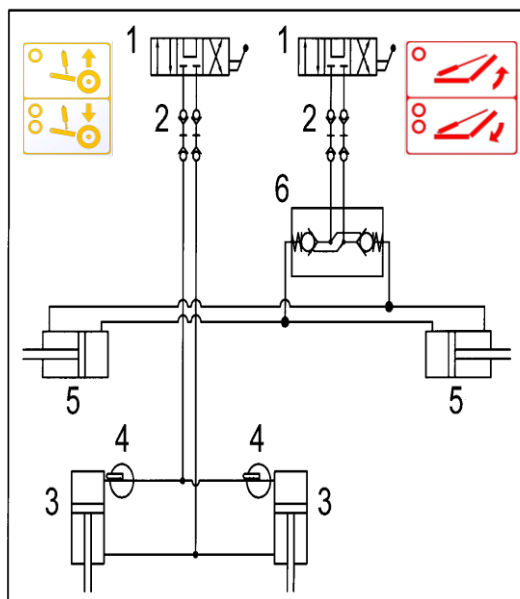
	<b>STANDARDOWE WYPOSAŻENIE MASZYNY</b>	OBWÓD HYDRAULICZNY SKŁADANIA RAM BOCZNYCH <b>- JEDNO CZERWONE KÓŁKO</b> Poprzez zwiększanie ciśnienia tej gałęzi obwodu wykonuje się składanie ram bocznych do pozycji transportowej.	W obwodzie jest użyty ogranicznik przepływu spowalniający prędkość pracy tłoków. Dokładną pozycję znajdą Państwo w katalogu części zamiennych.
		OBWÓD HYDRAULICZNY SKŁADANIA RAM BOCZNYCH <b>- DWA CZERWONE KÓŁKA</b> Poprzez zwiększanie ciśnienia tej gałęzi obwodu wykonuje się rozkładanie ram bocznych do pozycji roboczej	
		OBWÓD HYDRAULICZNY STEROWANIA OSIAMI <b>- JEDNO ŻÓŁTE KÓŁKO</b> Poprzez zwiększanie ciśnienia tej gałęzi obwodu oś transportowa dostaje się do pozycji, gdy maszyna przemieszcza się na wałach roboczych a koła osi są w powietrzu.	
		OBWÓD HYDRAULICZNY STEROWANIA OSIAMI <b>- DWA ŻÓŁTE KÓŁKA</b> Poprzez zwiększanie ciśnienia w tej gałęzi obwodu wykonuje się podnoszenie osi transportowej do pozycji transportowej, tzn. maszyna przemieszcza się na oponach osi.	

HYDRAULICZNA OBSŁUGA NOGI DYSZLA W WERSJI PRON DO DOLNEGO ZACZEPU.

	<b>STANDARDOWE WYPOSAŻENIE MASZYNY</b>	HYDRAULICZNY OBWÓD STEROWANIA NÓG PODPOROWYCH <b>- JEDNO CZARNE KÓŁKO</b> Po naciśnięciu tej gałęzi obwodu noga podporowa unosi się od podstawy do konstrukcji dyszla.	W obwodzie jest użyty ogranicznik przepływu spowalniający prędkość pracy tłoków. Dokładną pozycję znajdą Państwo w katalogu części zamiennych.
		HYDRAULICZNY OBWÓD STEROWANIA NÓG PODPOROWYCH <b>- DWA CZARNE KÓŁKA</b> Po naciśnięciu tej gałęzi obwodu noga podporowa opada do podstawy od konstrukcji dyszla.	

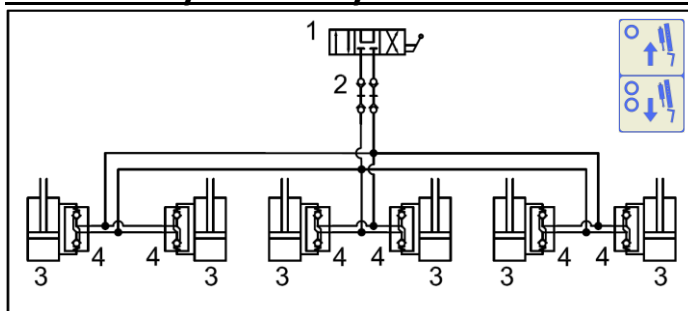
	<p>OBWÓD HYDRAULICZNY STEROWANIA POZYCJĄ PRZEDNICH WŁÓK</p> <p><b>- JEDNO NIEBIESKIE KÓŁKO</b></p> <p>Poprzez zwiększanie ciśnienia w tej gałęzi obwodu wykonuje się wyjmowanie włóki od podkładki.</p>	<p>W obwodzie jest użyty ogranicznik przepływu spowalniający prędkość pracy tłoków.</p> <p>Dokładną pozycję znajdują Państwo w katalogu części zamiennych.</p>
	<p>OBWÓD HYDRAULICZNY STEROWANIA POZYCJĄ PRZEDNICH WŁÓK</p> <p><b>- DWA NIEBIESKIE KÓŁKA</b></p> <p>Poprzez zwiększanie ciśnienia w tej gałęzi obwodu wykonuje się zagłębienie włóki w kierunku do podkładki.</p>	
	<p>OBWÓD HYDRAULICZNY STEROWANIA GŁĘBOKOŚCIĄ ROBOCZĄ REDLIC</p> <p><b>- JEDNO ZIELONE KÓŁKO</b></p> <p>Poprzez zwiększanie ciśnienia w tej gałęzi obwodu wykonuje się wyjmowanie redlic z uprawianego profilu glebowego.</p>	
	<p>OBWÓD HYDRAULICZNY STEROWANIA GŁĘBOKOŚCIĄ ROBOCZĄ REDLIC</p> <p><b>- DWA ZIELONE KÓŁKA</b></p> <p>Poprzez zwiększanie ciśnienia w tej gałęzi obwodu wykonuje się zagłębienie redlic do uprawianego profilu glebowego.</p>	
	<p style="writing-mode: vertical-rl; transform: rotate(180deg);"><b>DODATKOWE WYPOSAŻENIE MASZINY</b></p> <p>OBWÓD HYDRAULICZNY HYDRO SILNIKA WENTYLATORA SIEWNIKA</p> <p><b>- JEDNO CZARNE KÓŁKO + JEDNO NIEBIESKIE KÓŁKO</b></p> <p>Gałąź obwodu <b>Dn20</b> służy do odprowadzania oleju bezpośrednio do zbiornika traktora.</p> <p><b>Maksymalna dopuszczalna wartość ciśnienia w węźu spustowym wynosi 5 bar</b>, skutkiem wyższego ciśnienia jest wyciskania uszczelnienia wału, co prowadzi do uszkodzenia wentylatora hydro silnika.</p> <p><b>W przypadku, gdy w traktorze nie ma standardowo zamontowanego swobodnego odpływu do zbiornika, należy skontaktować się z producentem (sprzedawcą) traktora, który udzieli informacji o możliwościach końcówki swobodnego odpływu.</b></p>	
	<p>OBWÓD HYDRAULICZNY HYDRO SILNIKA WENTYLATORA SIEWNIKA</p> <p><b>- DWA CZARNE KÓŁKA + JEDNO NIEBIESKIE KÓŁKO</b></p> <p>Gałąź obwodu <b>Dn12</b> należy przyłączyć do obwodu z priorytetem dostawy oleju. Poprzez zwiększanie ciśnienia tej gałęzi dostarcza się olej w kierunku do hydro silnika napędu wentylatora.</p> <p><b>Maksymalna dopuszczalna wartość ciśnienia wynosi 130 bar, maksymalny przepływ 40 l/min.</b></p>	

## Schemat hydrauliczny K500-800PS



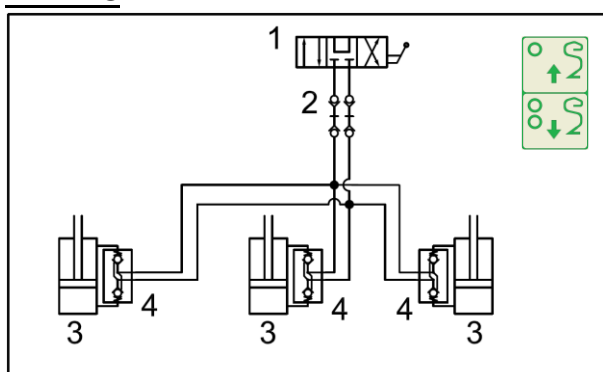
- 1-Rozdzielacz sterujący w ciągniku
- 2-Sprzęgła hydrauliczne
- 3-Cylindry hydrauliczne sterowania osi
- 4-Kurki zamykające sterowania cylindrów osi
- 5-Cylinder hydrauliczny nachylenia bocznych ram
- 6- Hydrauliczny odcinający zawór cylindra nachylenia ram bocznych

## Schemat hydrauliczny K500-800PS- OBSŁUGA POZYCJI PRZEDNICH WŁÓK



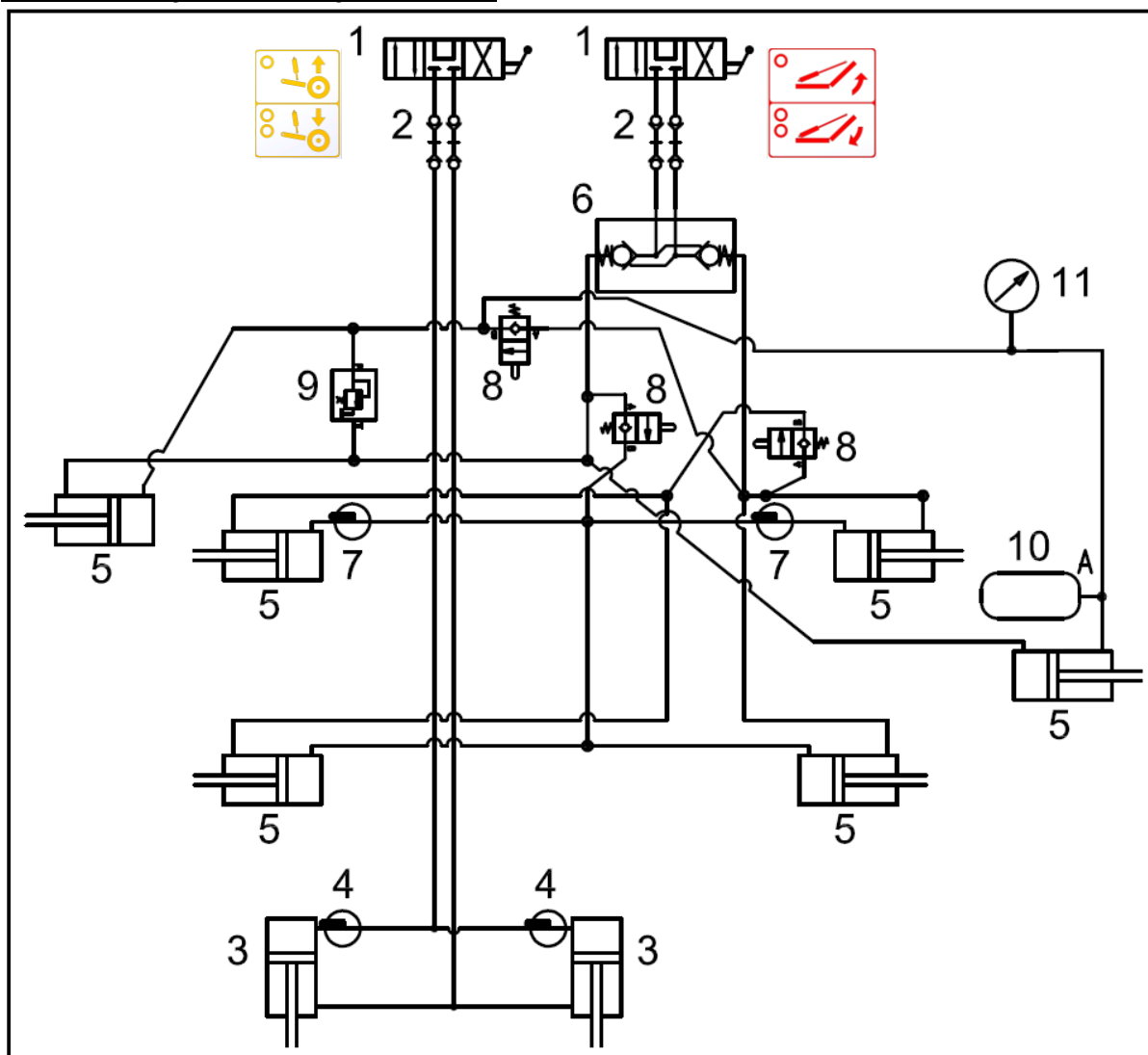
- 1-Rozdzielacz sterujący w ciągniku
- 2-Sprzęgła hydrauliczne
- 3-Cylindry hydrauliczne sterowania wólkami
- 4-Hydrauliczny zawór odcinający cylindrów wótek

## Schemat hydrauliczny K500-800PS- OBSŁUGA GŁĘBOKOŚCI ROBOCZEJ REDLIC



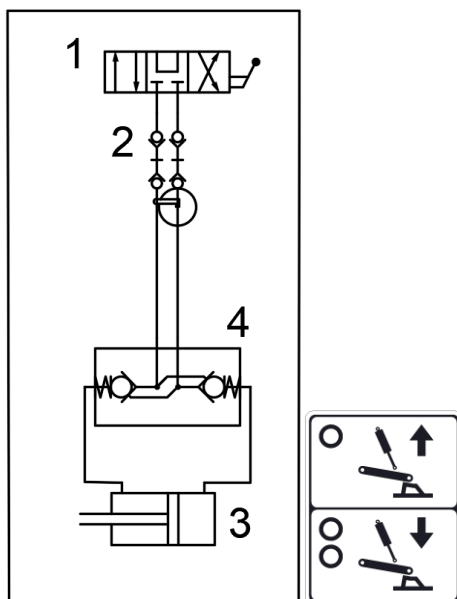
- 1-Rozdzielacz sterujący w ciągniku
- 2-Sprzęgła hydrauliczne
- 3-Cylindry hydrauliczne sterowania głębokością redlic
- 4-Hydrauliczny zawór odcinający cylindrów głębokości redlic

## Schemat hydrauliczny K1000PS

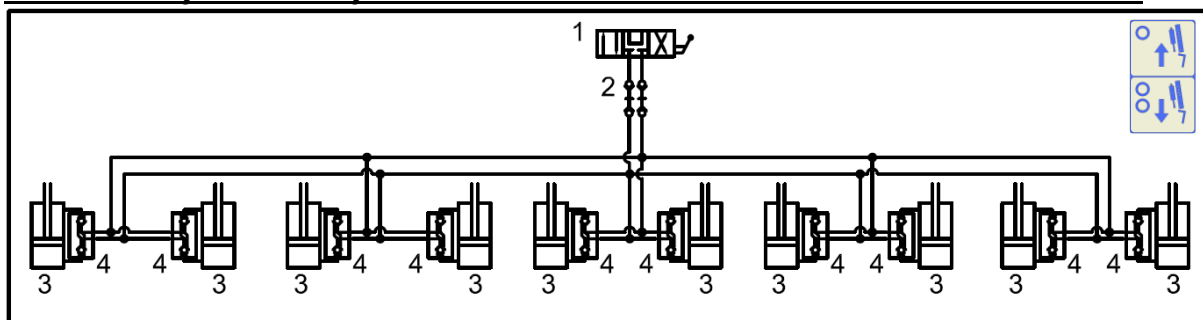


- 1-Rozdzielacz sterujący w ciągniku
- 2-Sprzęgła hydrauliczne
- 3-Cylindry hydrauliczne sterowania osi
- 4-Kurki zamykające sterowania cylindrów osi
- 5-Cylinder hydrauliczny nachylenia bocznych ram
- 6-Hydrauliczny odcinający zawór cylindra nachylenia ram bocznych
- 7-Zamykające zawory sterowania cylindrów pochylania bocznych ram
- 8-Zawór przepustowy do sterowania funkcji składania bocznych ram
- 9-Zawór zabezpieczający do sterowania funkcji kopiowania bocznych ram
- 10- Akumulator ciśnienia, ciśnienie gazu w zbiorniku = 55 bar
- 11-Manometr

## Schemat hydrauliczny nogi podporowej K500PS-K1000PS

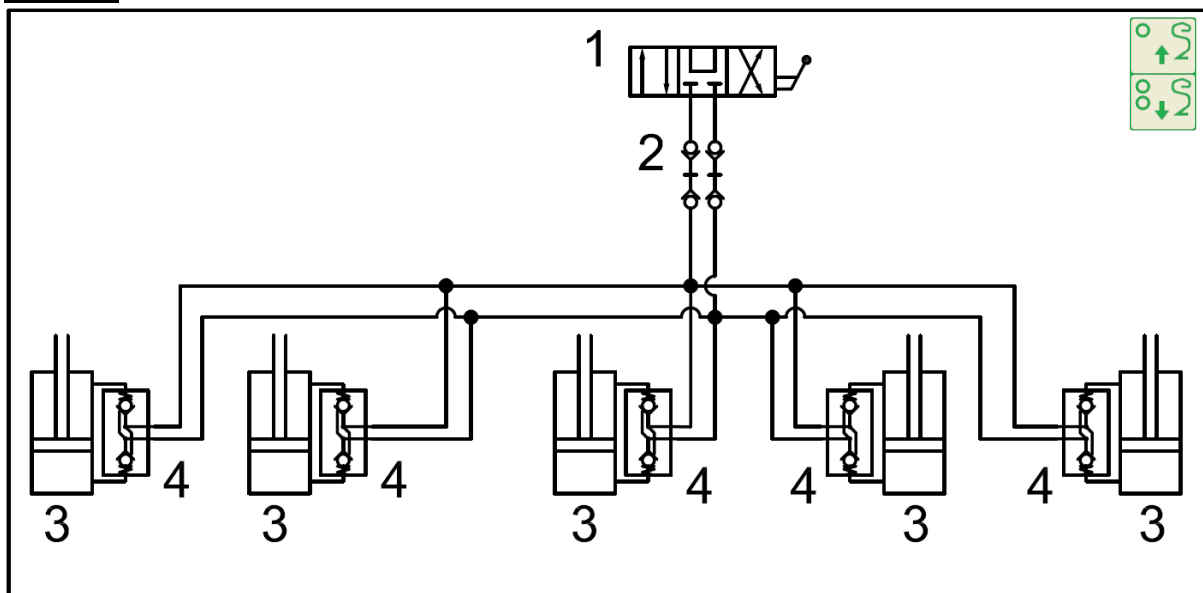


## Schemat hydrauliczny K1000PS- OBSŁUGA POZYCJI PRZEDNICH WŁÓK



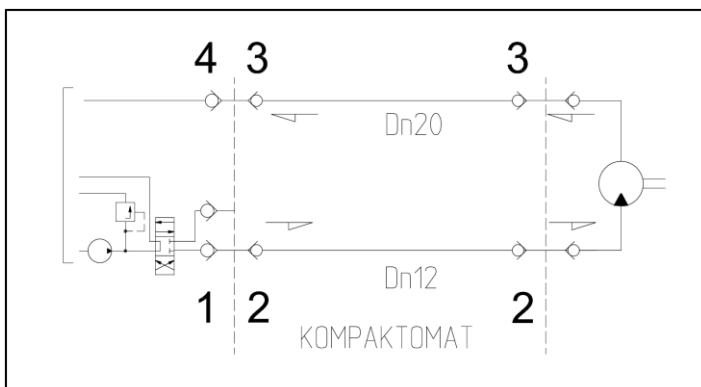
- 1-Rozdzielacz sterujący w ciągniku
- 2-Sprzęgła hydrauliczne
- 3-Cylindry hydrauliczne sterowania włókami
- 4-Hydrauliczny zawór odcinający cylindrów włók

## Schemat hydrauliczny K1000PS- OBSŁUGA GŁĘBOKOŚCI ROBOCZEJ REDLIC

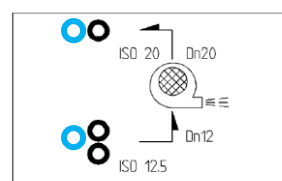


- 1-Rozdzielacz sterujący w ciągniku
- 2-Sprzęgła hydrauliczne
- 3-Cylindry hydrauliczne sterowania głębokością redlic
- 4-Hydrauliczny zawór odcinający cylindrów głębokości

## Schemat hydrauliczny - NAPĘDU WENTYLATORA SIEWNIKA K500-K1000



- 1- Rozdzielacz sterujący w ciągniku
- 2- Sprzęgła hydrauliczne ISO 12,5
- 3- Sprzęgła hydrauliczne ISO 20
- 4- Swobodny spód do zbiornika traktora



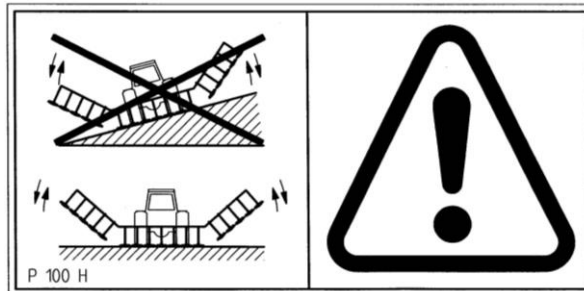
### 4.3 SKŁADANIE I ROZKŁADANIE MASZYNY



Przy wszystkich ruchach hydraulicznych należy obniżyć prędkość przed zatrzymaniem ruchomych części maszyny przez zamknięcie odpowiedniego zaworu na sterowniku traktora!



- Hydraulika maszyny musi być podłączona na obustronny układ hydrauliczny.
- Obsługa musi zapewnić, aby przy składaniu lub rozkładaniu bocznych ram nie była w ich zasięgu (tzn. w miejscu ich położenia) ani w pobliżu żadna osoba lub zwierzę i aby nikt nie wkładał palców do przestrzeni przegubów.
- Składanie lub rozkładanie należy wykonywać na równym i stałym terenie lub w poprzek do zbocza.

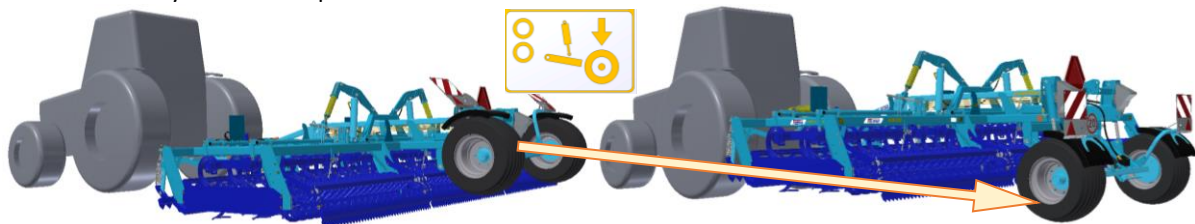


- Składanie lub rozkładanie należy wykonywać tylko z maszyną, która jest podniesiona na osi.
- Przed rozpoczęciem składania należy usunąć z maszyny zanieczyszczenia. Zanieczyszczenia mogą przeszkadzać w działaniu lub wpływać na funkcjonowanie a w konsekwencji spowodować uszkodzenie mechanizmu.
- Podczas składania lub rozkładania ramy boczne należy kontrolować i składać płynnie do końcowej pozycji do oporu.

#### 4.3.1 WPROWADZENIE MASZYNY DO POZYCJI TRANSPORTOWEJ

##### ➤ PODNIEŚĆ MASZYNĘ NA OSI

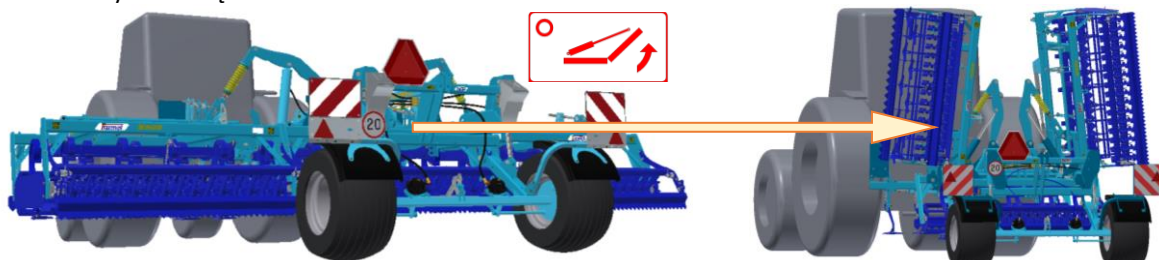
- Poprzez zwiększenie ciśnienia w obwodzie oznaczonym dwoma żółtymi kółkami należy podnieść maszynę na osi. Należy to wykonywać dopóki tłok nie wysunie się do skrajnej pozycji. Jednocześnie należy podnieść również tylne ramiona traktora, jeśli maszyna jest w ten sposób agregowana. Jeśli maszyna jest agregowana do sztywnego dolnego zaczepu traktora, podnoszenie odbywa się automatycznie wraz z podnoszeniem osi.



- Maszynę oczyścić z nieczystości.

##### ➤ ZŁOŻENIE RAMY BOCZNEJ DO POZYCJI TRANSPORTOWEJ

- Poprzez zwiększenie ciśnienia w obwodzie hydraulicznym oznaczonym jednym czerwonym kółkiem należy płynnie złożyć ramy boczne do pozycji transportowej. Fabrycznie maszyna jest wyregulowana w taki sposób, że przy maksymalnym wysunięciu bocznego tłoka ramy boczne opierają się o ograniczniki na ramie środkowej.
- W maszynach K1000PS proces składania jest zautomatyzowany, tzn. maszyna automatycznie składa się w wyniku zwiększania ciśnienia w obwodzie.

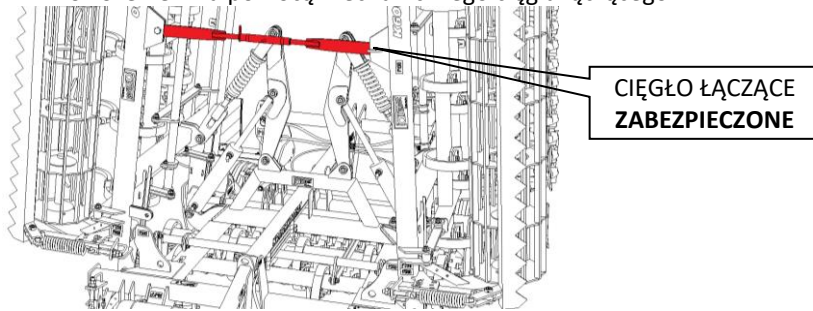


- Układ zablokuj lub zamknij.



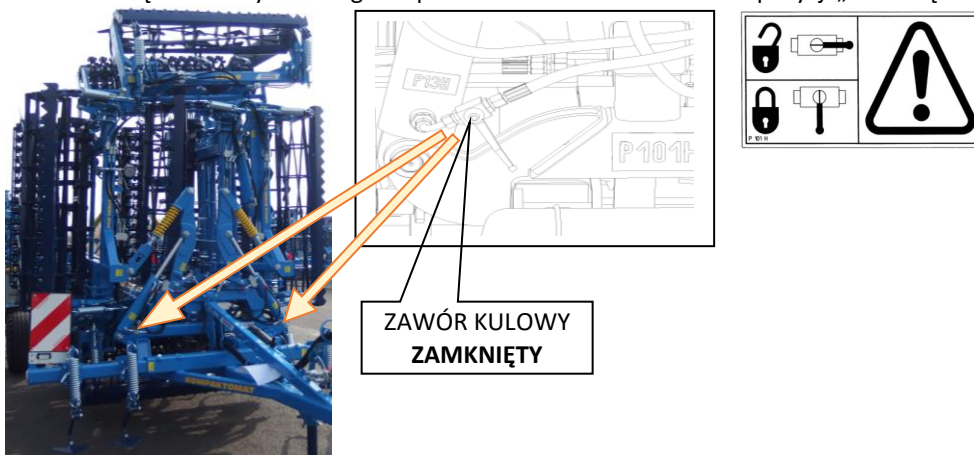
➤ ZABEZPIECZENIE RAMY BOCZNEJ PRZED ROZŁOŻENIEM...K500-800PS

- Po zakończeniu składania do pozycji transportowej konieczne jest zabezpieczenie ramy bocznej przed rozłożeniem za pomocą mechanicznego cięgła łączącego.



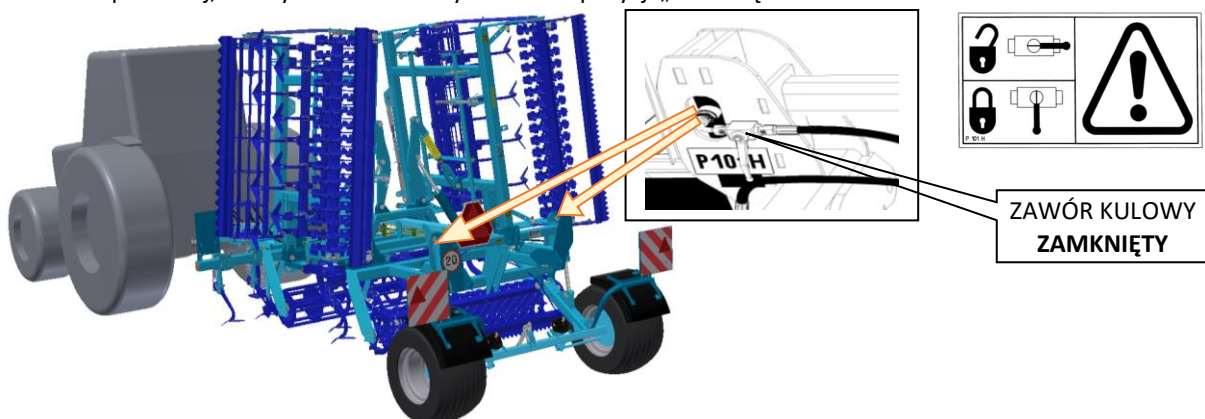
➤ ZABEZPIECZENIE RAMY BOCZNEJ PRZED ROZŁOŻENIEM...K1000PS

- Po zakończeniu składania do pozycji transportowej konieczne jest zabezpieczenie ramy bocznej za pomocą zamknięcia zawory kulowego na przednich tłokach składania do pozycji „zamknięte”.

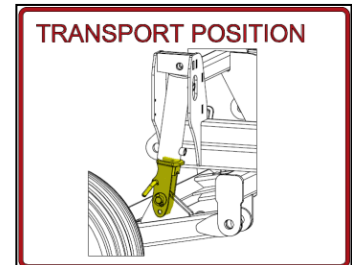
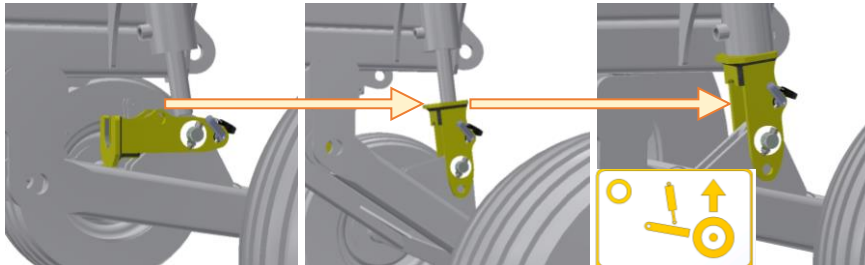


➤ ZABEZPIECZENIE POZYCJI TRANSPORTOWEJ OSI...K500-700PS

- Po zakończeniu składania do pozycji transportowej konieczne jest zabezpieczenie osi w pozycji transportowej, należy ustawić zawory kulowe w pozycji „zamknięte”.

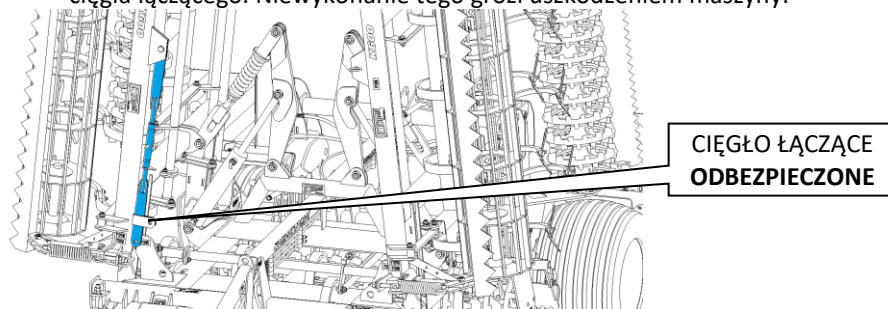


- ZABEZPIECZENIE POZYCJI TRANSPORTOWEJ OSI...K800-1000PS = WYSOKOŚĆ TRANSPORTOWA DO 4m
- Po zakończeniu składania do pozycji transportowej konieczne jest zabezpieczenie osi w pozycji transportowej poprzez przechylenie ogranicznika osi. Należy go zabezpieczyć kołkiem, aby nie mógł się poluzować. Następnie z miejsca kierowcy traktora należy zwolnić obwód obsługi osi (OZNACZONY ŻÓŁTYMI PASKAMI) do pozycji pływającej, poprzez to maszyna opuści swoją wagę na ogranicznik i osiągnie się tym wysokość transportową 4m.

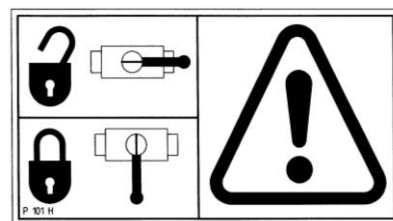
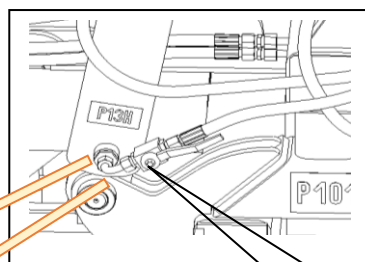


#### 4.3.2 WPROWADZENIE MASZyny DO POZYCJI ROBOCZEJ

- ODBEZPIECZENIE RAMY BOCZNEJ PRZEZ ROZŁOŻENIEM...K500-800PS
- Przed rozpoczęciem rozkładania maszyn K500-800PS konieczne jest odbezpieczenie mechanicznego cięgła łączącego. Niewykonanie tego grozi uszkodzeniem maszyny.



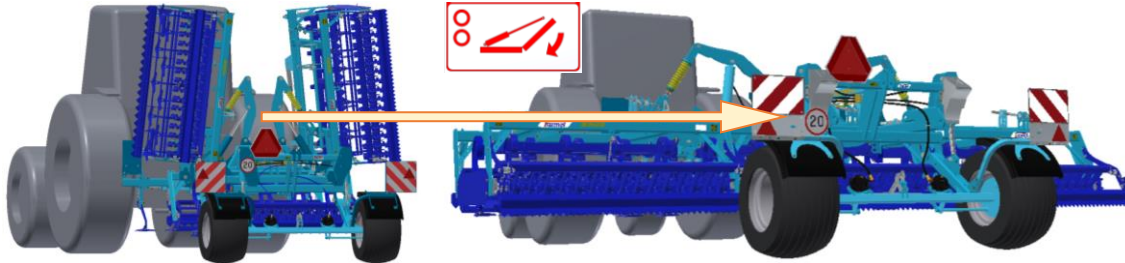
- ODBEZPIECZENIE RAMY BOCZNEJ PRZED ROZŁOŻENIEM...K1000PS
- Przed rozpoczęciem rozkładania maszyny K1000PS konieczne jest odbezpieczenie zaworów kulowych na tłokach składania do pozycji „otwarte”



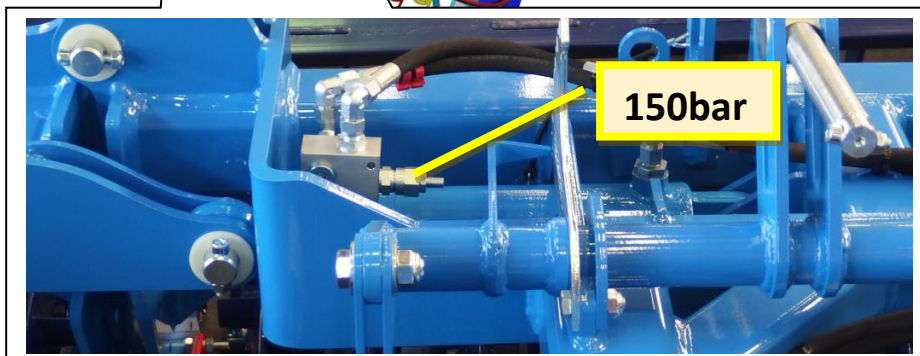
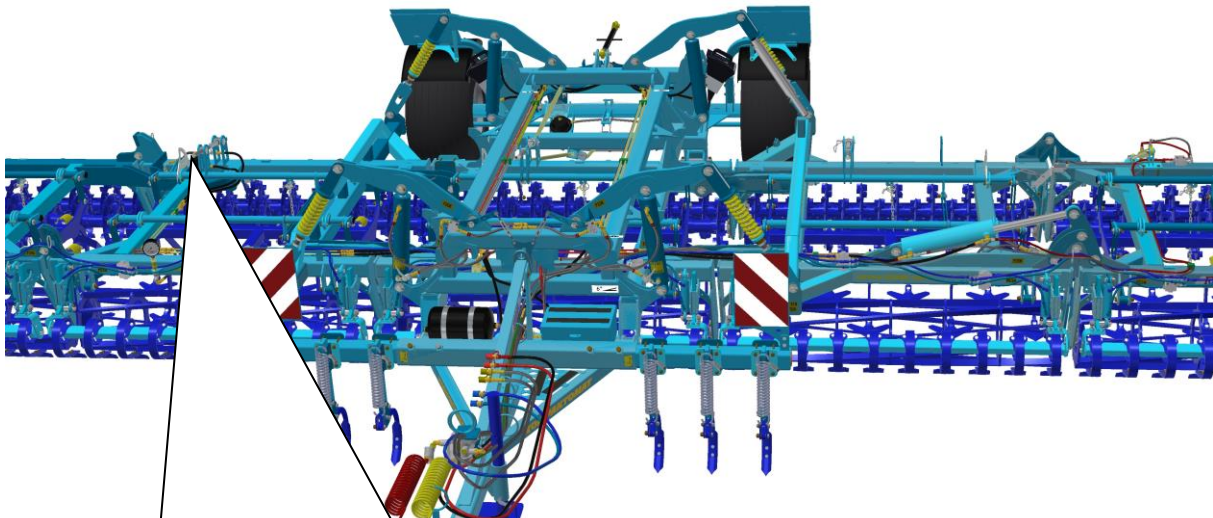
ZAWÓR KULOWY  
OTWARTY

➤ ROZŁOŻENIE RAMY BOCZNEJ DO POZYCJI ROBOCZEJ

- Poprzez zwiększenie ciśnienia w obwodzie hydraulicznym oznaczonym dwiema czerwonymi kółkami należy płynnie rozłożyć ramy boczne do pozycji roboczej.
- W maszynach K1000PS proces rozkładania jest zautomatyzowany, tzn. maszyna automatycznie rozkłada się w wyniku zwiększania ciśnienia w obwodzie. Ciśnienie w obwodzie należy zwiększać tak długo, dopóki maszyna nie będzie w pełni rozłożona i dopóki tłoki rozkładania nie są w pełni wsunięte.

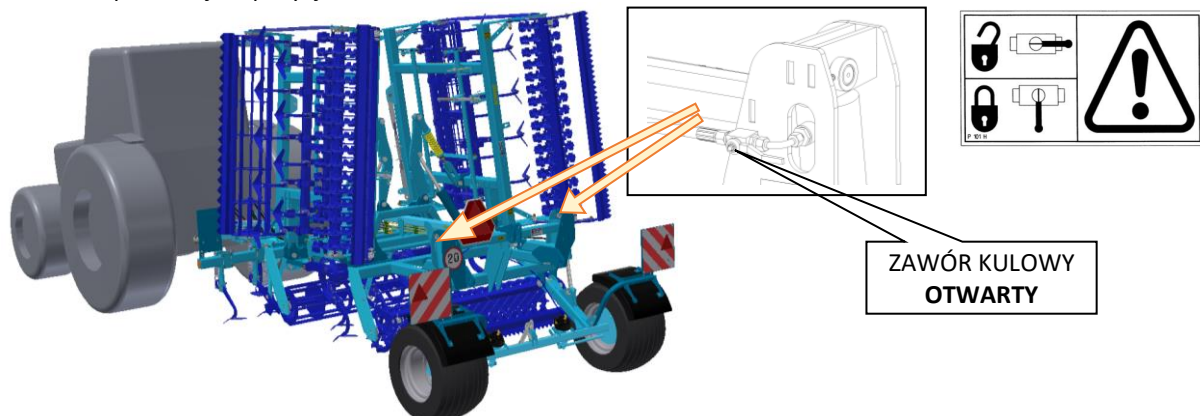


- W maszynie K1000PS w celu wyeliminowania skoków ciśnienia w tłoczysku na prawej ramie zewnętrznej maszyny (w kierunku jazdy) na obwód hydrauliczny załączany jest zawór bezpieczeństwa, który jest fabrycznie ustawiony na ciśnienie 150 bar.



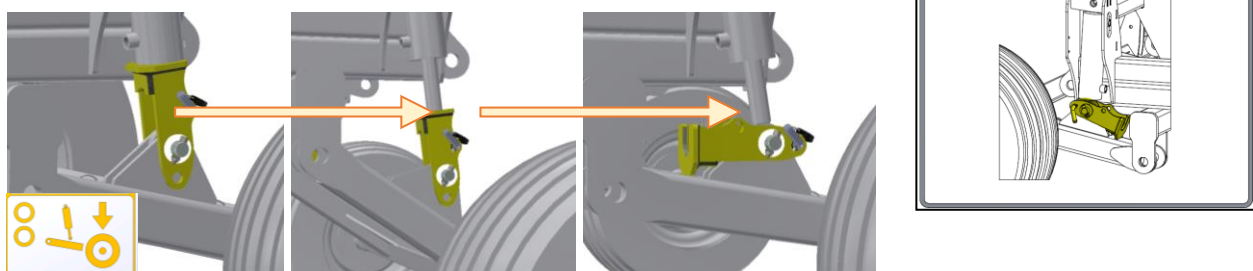
➤ ODBEZPIECZYĆ POZYCJĘ TRANSPORTOWĄ OSI...K500-700PS

- Po zakończeniu rozkładania do pozycji roboczej trzeba odbezpieczyć zawór kulowy tłoków osi z pozycji transportowej do pozycji „otwarte”.



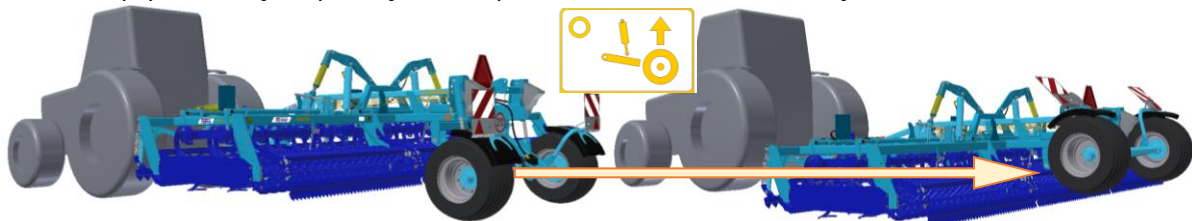
➤ ODBEZPIECZYĆ POZYCJĘ TRANSPORTOWĄ OSI...K800-1000PS

- Po zakończeniu rozkładania do pozycji roboczej trzeba poprzez zwiększenie ciśnienia obwodu hydraulicznego oznaczonego dwoma żółtymi paskami podnieść maszynę z ogranicznika osi. Następnie poprzez przechylenie ogranicznika odbezpieczyć oś z pozycji transportowej. Należy go zabezpieczyć kółkiem, aby nie mógł się poluzować. Następnie z miejsca kierowcy traktora należy zwolnić obwód obsługi osi do pozycji pływającej, poprzez to maszyna opuści swoją wagę na ogranicznik i osiągnie się tym wysokość transportową 4m.



➤ POŁOŻYĆ MASZYNĘ NA WAŁY ROBOCZE

- Poprzez zwiększenie ciśnienia w obwodzie hydraulicznym oznaczonym jednym żółtym kółkiem należy opuścić maszynę na dół na ziemię. Należy wykonywać dopóki tłoki nie znajdują się w skrajnej pozycji a koła jezdne nie znajdują się nad podłożem. Maszyna opiera się na organach roboczych (wałach lub redliczkach). Jednocześnie należy opuścić również tylne ramiona traktora, jeśli maszyna jest w ten sposób agregowana. Jeśli maszyna jest agregowana do sztywnego dolnego zaczepu traktora, opuszczanie maszyny na ziemię odbywa się automatycznie wraz ze sterowaniem osią.



- Układy zablokuj lub zamknij.

## 5. PRZEPRAWA MASZYNY PO KOMUNIKACJACH LĄDOWYCH

- Zgodnie z rozdziałem 4.3.1 konieczne jest doprowadzenie maszyny do pozycji transportowej, tzn. maszyna jest złożona, ramy boczne są zabezpieczone przed rozłożeniem a oś transportowa ma zabezpieczone zawory kulowe.
- W maszynach K800PS a K1000PS trzeba do osiągnięcia wysokości roboczej do 4m użyć mechanicznych ograniczników osi.
- Maszyny są z przodu i z tyłu wyposażone w tabliczki odblaskowe oznaczające obrys zewnętrzny. Operator powinien utrzymywać te tabliczki w czystości i nie uszkodzone.
- Przed wyjazdem operator ma obowiązek wyczyścić maszynę z zanieczyszczeń i zapobiec w ten sposób rozprzestrzenianiu się ich na drodze.
- Operator powinien wyposażyć maszynę do transportu w taki sposób, aby zawsze spełniała obowiązujące przepisy, rozporządzenia i dyrektywy dotyczące ruchu drogowego.
- Przy przewozie po komunikacjach lądowych obsługa powinna z uwagi na rozmiary maszyny, być ostrożna.
- Obsługa musi przestrzegać aktualnych przepisów dotyczących przewozu po komunikacjach lądowych (rozporządzenia, ustawa) po przyłączeniu maszyny do traktora, z powodu zmiany zaciężenia osi. Warunki jazdy całego zestawu zmieniają się również w zależności na charakterze terenu, należy przysposobić jazdę do tych warunków.
- W przypadku potrzeby obsługa powinna przedłożyć kartę techniczną maszyny według aktualnych przepisów przewozu po komunikacjach lądowych (rozporządzenia, ustawa).
- Obsługa powinna przy cofaniu z maszyną zabezpieczyć dostateczną widoczność ze swojego miejsca kierowcy w traktorze. W przypadku niedostatecznej widoczności obsługa powinna zawołać zdatną i pouczoną osobą.
- Obsługa musi przy transporcie maszyny po komunikacji drogowej musi zabezpieczyć ramiona tylnego TBZ traktora w pozycji transportowej, tzn. Dźwignią sterowania hydraulicznego ramion nie dopuścić do nieoczekiwanego opuszczenia ramion. Równocześnie muszą być ramiona tylnego TBZ traktora zabezpieczona przed odchyleniem na boki.
- Przy transporcie maszyny po komunikacjach drogowych obsługa musi przestrzegać przepisów i zarządzeń, które uściślają stosunek obciążenia osi traktora w zależności od prędkości transportowej.
- **ZAKAZ JAZDY MASZYNY PO DROGACH PUBLICZNYCH PRZY ZŁEJ WIDOCZNOŚCI!!**

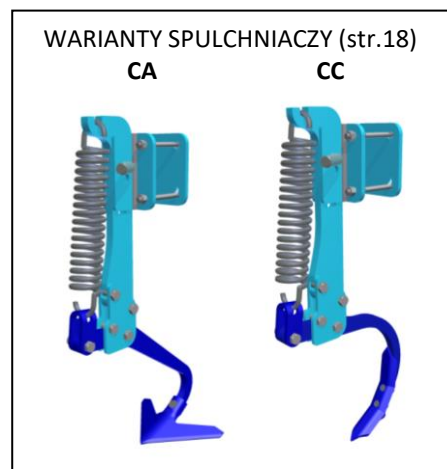
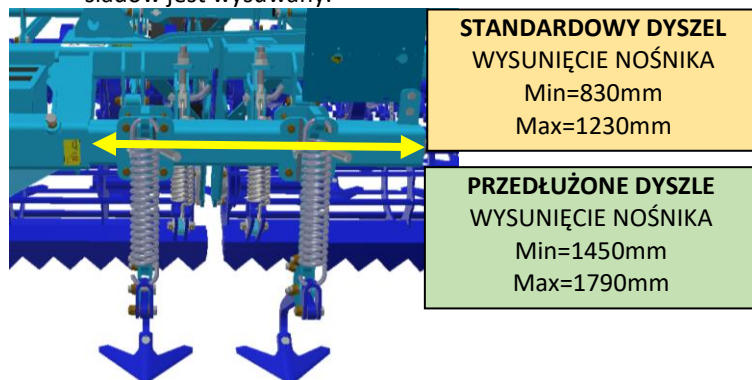


## 6. USTAWIENIE ORGANÓW ROBOCZYCH MASZYNY

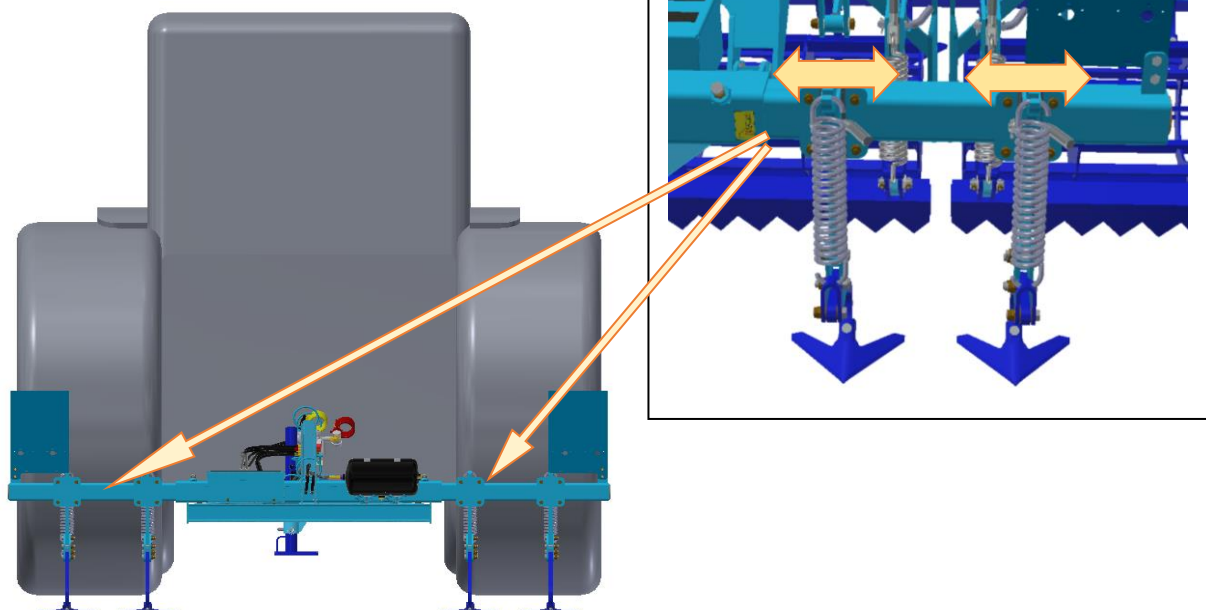
- W maszynie można regulować pozycję poszczególnych organów roboczych
  - pozycja i głębokość spulchniaczy kół
  - wysokość i docisk włóki
  - głębokość redlic
  - pozycja włóki za redlicami (tylko przy redlicach strzałkowych)
  - nachylenie tylnej włóki wykańczającej.
- Odnośnie sterowania ustawieniami pozycji przednich włók i głębokością redlic można wybrać pomiędzy wersją mechaniczną a automatycznym sterowaniem z miejsca kierowcy.
- W maszynach można regulować ustawienia prętów składania.

### 6.1 REGULOWANIE POZYCJI I GŁĘBOKOŚCI SPULCHNIACZY KÓŁ

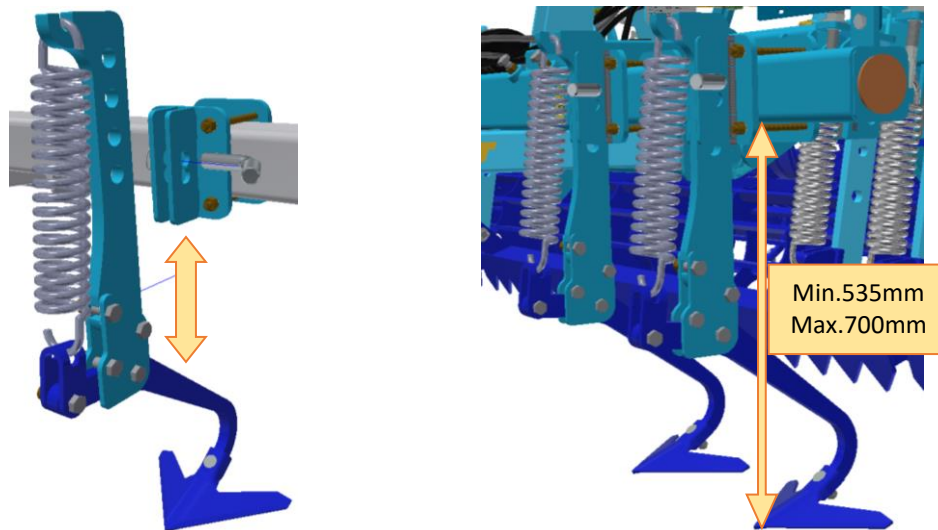
- Regulacji pozycji spulchniaczy kół traktora można w zależności od potrzeb dokonywać pod względem wysokości i wzdłużnie.
- Podczas regulowania pozycji spulchniaczy należy zawsze przestrzegać powszechnie obowiązujących przepisów dotyczących bezpieczeństwa pracy.
- Prawidłowa pozycja spulchniaczy kół wpływa na końcową jakość uprawy.
- Spulchniacze kół są umieszczone na nośnikach dyszla holowniczego. Nośnik dyszla do mocowania spulchniaczy śladów jest wysuwany.



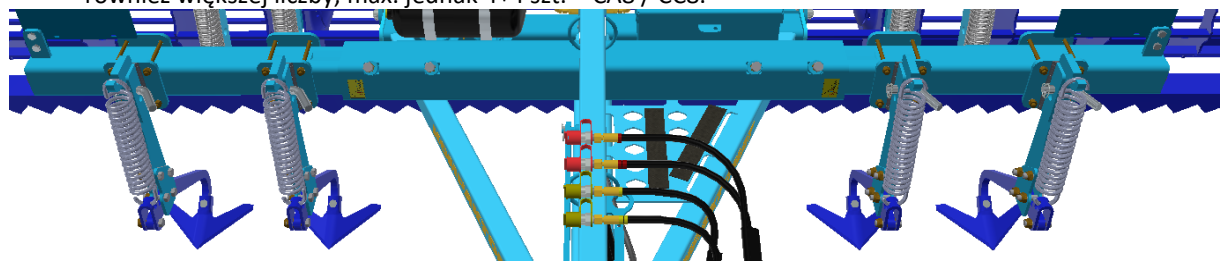
- Spulchniacz można przesuwając na nośniku w taki sposób, aby zawsze spulchniał utwardzone ślady kół traktora. Wzdłużne ustawienie spulchniaczy wykonuje się poprzez poluzowanie nakrętek śrub i przesunięcie spulchniaczy po nośniku do pozycji za kołami traktora, tak aby spulchniał utwardzone ślady za traktorem.



- Ustawienie głębokości spulchniacza wykonuje się za pomocą wyjęcia czopu i przesunięcia spulchniacza w uchwycie. Przed ustawianiem głębokości spulchniaczy należy ustawić maszynę w pozycji, w której spulchniacze nie są obciążone.

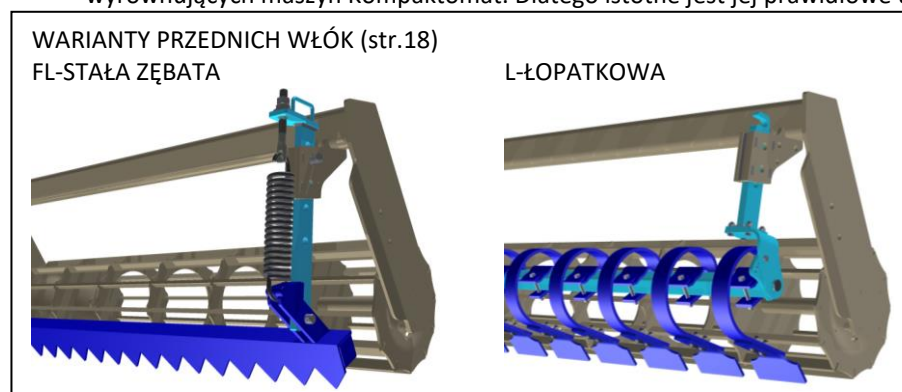


- Standardowo w maszynach użyte jest 2+2 szt. spulchniaczy = CA4 / CC4. Ponad standardowo można użyć również większej liczby, max. jednak 4+4 szt. = CA8 / CC8.



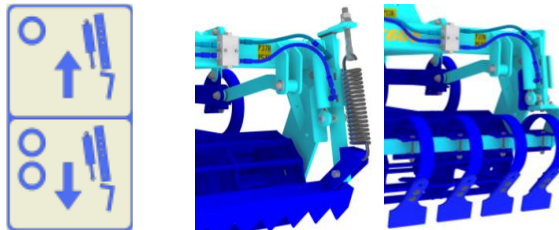
## 6.2 REGULACJA AMORTYZOWANEJ PRZEDNIEJ WŁÓKI

- Prawidłowa pozycja przedniej włóki wpływa na końcową jakość uprawy.
- Podczas regulowania pozycji włók należy zawsze przestrzegać powszechnie obowiązujących przepisów dotyczących bezpieczeństwa pracy.
- Regulację przednich włók należy przeprowadzać, gdy maszyna jest rozłożona do pozycji roboczej i jednocześnie stoi na sekcjach roboczych.
- Przednia włóka jest bardzo ważnym organem roboczym maszyny. Ma duży udział w zdolnościach wyrównujących maszyn Kompaktomat. Dlatego istotne jest jej prawidłowe ustawienie.



- W stałych włókach zębatych można ustawić wysokość i napięcie wstępne sprężyny naciągowej.
- We włókach łopatkowych można ustawić wysokość i nachylenie łopatek.
- Podstawowa wersja regulacji wysokości jest mechaniczna.
- Ponad standardowo można wysokość włóki obsługiwać z miejsca kabiny traktora za pomocą obwodu hydraulicznego.

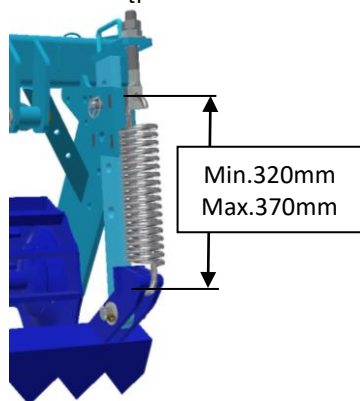
- W rozprowadzeniu tego obwodu hydraulicznego po maszynie są wkomponowane elementy zapewniające równomierny ruch wszystkich włók. Dlatego nie wolno ograniczać przepływów oleju na panelu sterowniczym obwodu. Wartości przepływu powinny wahać się w przedziale 75-100% wydajności.
- Wszelkie manipulowanie z elementami układu hydraulicznego bez uprzedniej zgody producenta jest zabronione!



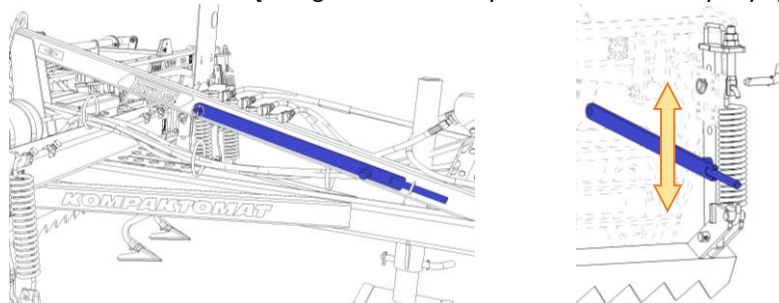
- Wysokość przedniej włóki ustawia się w zależności od wielkości grud i krzywizny pola. Wysokość włóki trzeba ustawić na podstawie aktualnych warunków. Jeśli włóka będzie za nisko, będzie z sobą niepotrzebnie ciągnąć dużo gleby, poprzez co będzie obniżać moc traktora. Jeśli włóka będzie za wysoko, to włóka nie będzie pracować, poprzez co wyraźnie wpłynie na końcową jakość pracy maszyny. Nasze podstawowe zalecenie jest, aby włóka po opuszczeniu maszyny na pozycję roboczą była około 3 cm powyżej poziomu podłoża.

### 6.2.1 FL – PRZEDNIA STAŁA ZĘBATA WŁÓKA

- Automatyczne odbezpieczenie włóki jest zapewnione za pomocą napiętej sprężyny. Sprężyna ta jest fabrycznie ustawiona na długość 340mm, ale można jej napięcie wstępne zmienić w zależności od aktualnych potrzeb. Napięcie wstępne sprężyny wybiera się w zależności od charakteru pola (w zależności od wielkości grud na polu). Im większe są grudy na polu, tym większe konieczne jest napięcie wstępne.



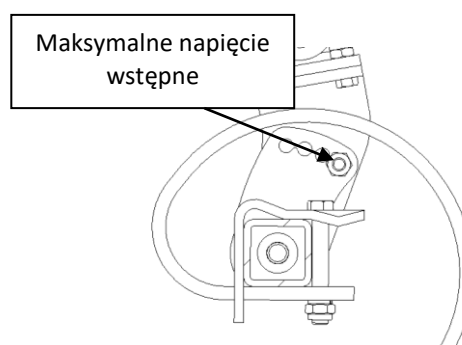
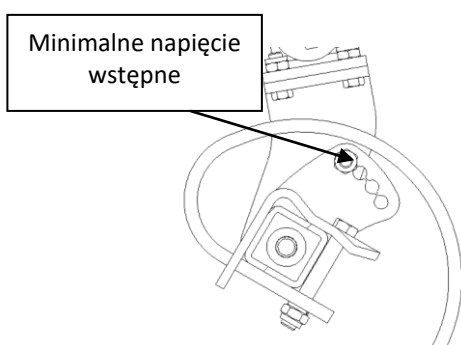
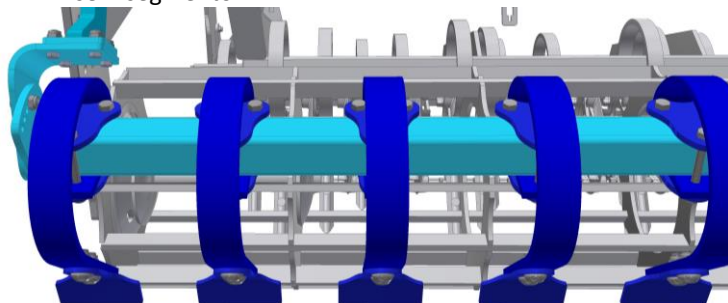
- Do ułatwienia ręcznego ustawiania wysokości włóki należy użyć pomocniczej dźwigni do obsługi.





### 6.2.2 L – PRZĘDNIA ŁOPATKOWA WŁÓKA Z ELASTYCZNYCH SEGMENTÓW

- Automatyczne odbezpieczenie segmentów włóki jest zapewnione za pomocą sprężyny piórowej każdego segmentu.
- Zmiany napięcia wstępnego sprężyn piórowych można dokonać za pomocą ręcznego obrócenia całej serii segmentów.

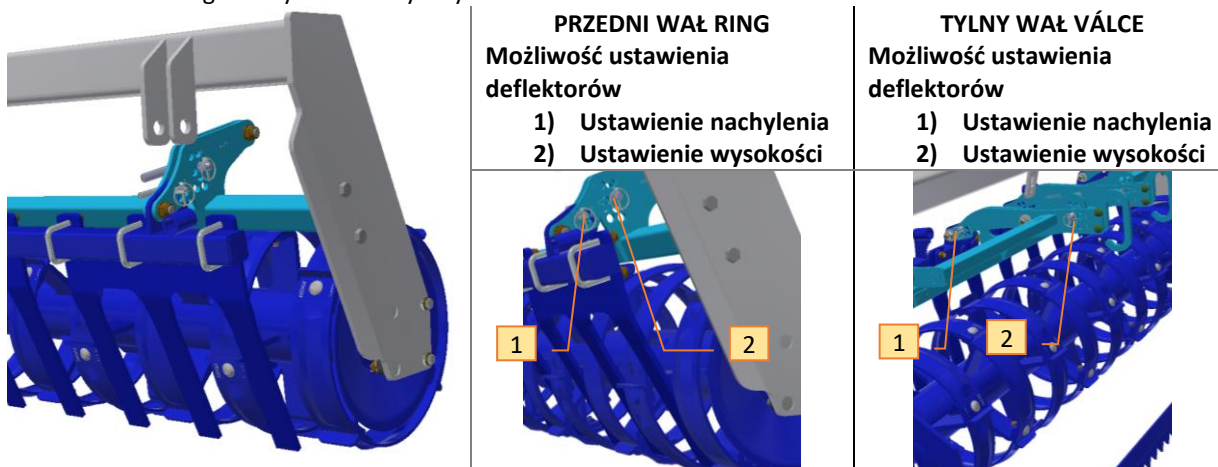


## 6.3 REGULACJA ELEMENTÓW WAŁÓW ROBOCZYCH

- Konstrukcje specjalnych wariantów wałów, w celu zapewnienia wysokiej jakości uprawy gleby, wymagają regulacji.
- Regulacji należy dokonywać gdy maszyna jest w stanie spoczynku i przestrzegając powszechnie obowiązujących zasad bezpieczeństwa pracy.

### 6.3.1 RR- WAŁY RING

- W celu zachowania jakości uprawy gleby, konieczne jest w zależności od aktualnych warunków, ustawienie pozycji deflektorów palcowych względem wału ring.
- Regulacja pozycji deflektorów może być bardzo indywidualna. Zawsze zależna jest od konkretnych warunków glebowych i klimatycznych.

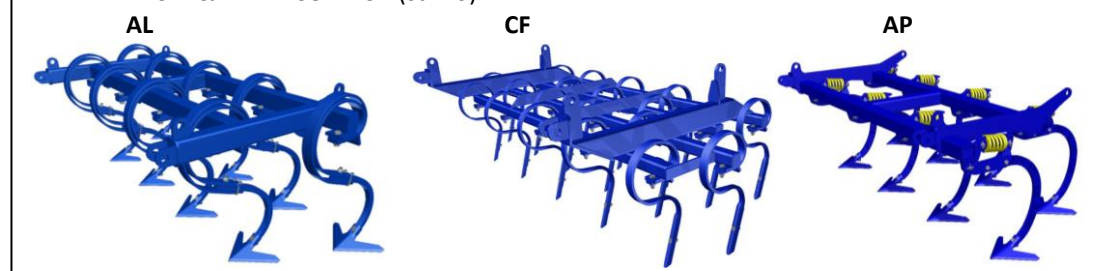


## 6.4 REGULACJA GŁĘBOKOŚCI SEKCJI REDLICOWEJ



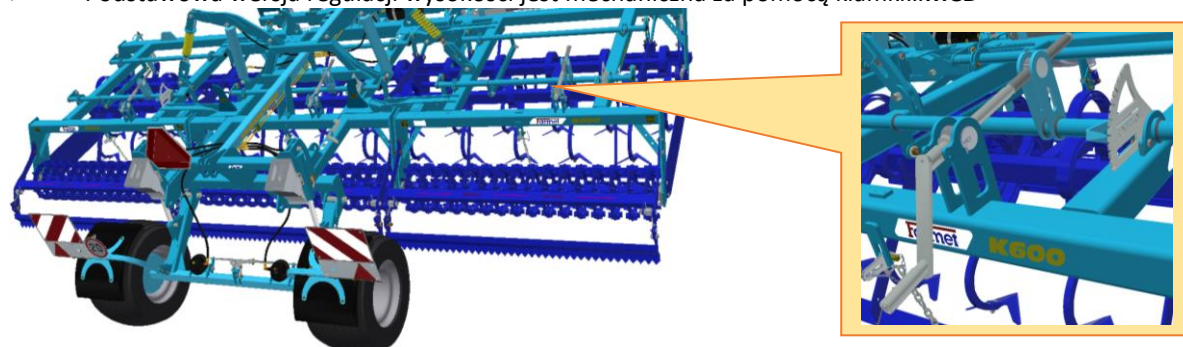
- Podczas regulacji głębokości redlic należy zachować zwiększoną ostrożność ze względu na możliwość wirowania wału roboczego.
- Regulację głębokości redlic należy wykonywać gdy maszyna jest w stanie spoczynku rozłożona do pozycji roboczej.
- Maszyna musi być uniesiona na osi i na ramionach traktora, w taki sposób, aby nie stała na redlicach.
- Głębokość roboczą redlic ustawia się w zależności od planowanej wysiewanej rośliny.
  - Burak...2-3 cm
  - Rzepak...3-5 cm
  - Pszenica, Jęczmień, Owies...5-8 cm

WARIANTY SEKCJI REDLICOWYCH (str.20)

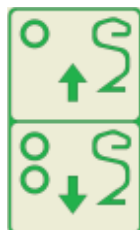


Maszyna	Liczba sekcji (szt.)
K500PS, K600PS, K700PS, K800PS	3
K1000PS	5

- Podstawowa wersja regulacji wysokości jest mechaniczna za pomocą klamki...MCD

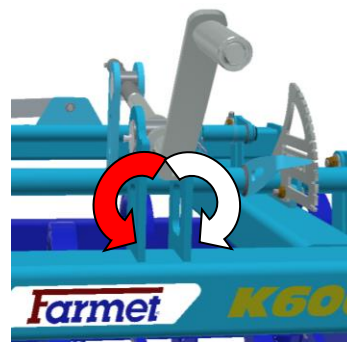
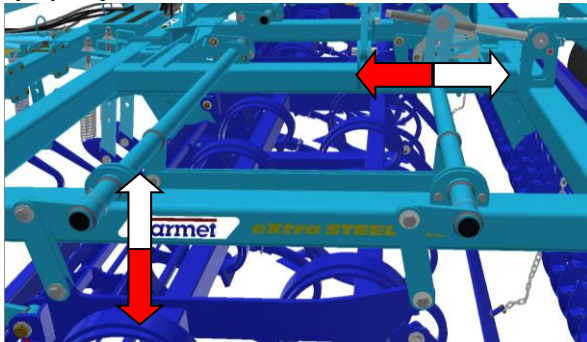


- Ponad standardowo można wysokość redlic obsługiwać z miejsca kabiny traktora za pomocą obwodu hydraulicznego...HD
  - W rozproawdzeniu tego obwodu hydraulicznego po maszynie są wkomponowane elementy zapewniające równomierny ruch wszystkich ram redlicowych. Dlatego nie wolno ograniczać przepływów oleju na panelu sterowniczym obwodu. Wartości przepływu powinny wahać się w przedziale 75-100% wydajności.
  - Wszelkie manipulowanie z elementami układu hydraulicznego bez uprzedniej zgody producenta jest zabronione!



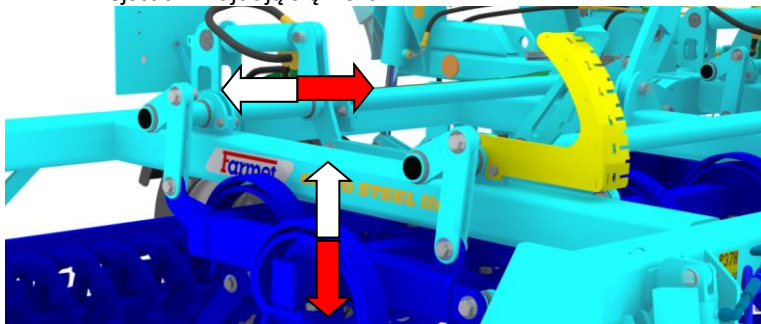
### 6.4.1 MCD- MECHANICZNA REGULACJA GŁĘBOKOŚCI

- Ustawienie głębokości wykonuje się mechanicznie poprzez ręczne obrócenie klamki. Każdą sekcję roboczą maszyny ustawia się niezależnie i oddzielnie.
- Poprzez obrócenie klamki **w kierunku przeciwnym** do ruchu wskazówek zegara zwiększa się ustawioną głębokość-**czerwone strzałki** na rysunku.
- Poprzez obrócenie klamki **w kierunku zgodnym** z ruchem wskazówek zegara zmniejsza się ustawioną głębokość-**białe strzałki** na rysunku.
- W celu lepszej kontroli takiego samego ustawienia na wszystkich sekcjach w pobliżu klamki sterowania znajduje się wskaźnik.



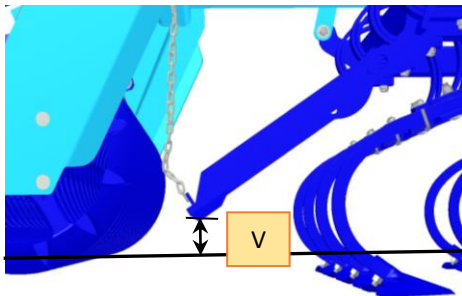
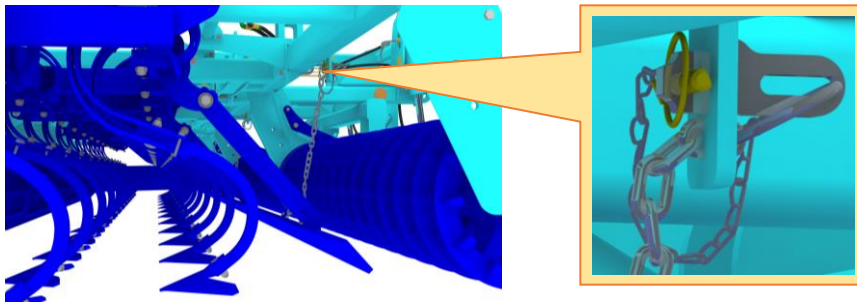
### 6.4.2 HD- HYDRAULICZNA REGULACJA GŁĘBOKOŚCI

- Ustawienie głębokości przeprowadza się z miejsca kierowcy traktora. Wszystkie sekcje robocze maszyny są obsługiwane równocześnie.
- Wsuwaniem tłoków zwiększa się ustawienie głębokości - **czerwone strzałki** na rysunku.
- Wsuwaniem tłoków zmniejsza się ustawienie głębokości-**białe strzałki** na rysunku.
- W celu lepszej kontroli takiego samego ustawienia na wszystkich sekcjach w widocznych z traktora miejscach znajdują się wskaźniki.



## 6.5 REGULACJA WYSOKOŚCI WŁÓKI ZA REDLICAMI

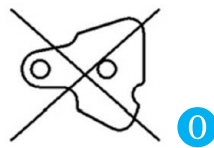
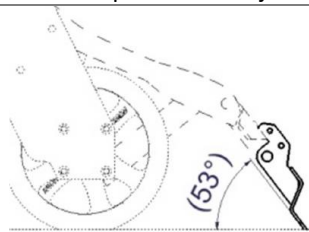
- Regulację włóki należy wykonywać gdy maszyna jest w stanie spoczynku rozłożona do pozycji roboczej.
- Maszyna musi leżeć na sekcjach roboczych.
- Podczas regulacji należy przestrzegać powszechnie obowiązujących przepisów dotyczących bezpieczeństwa.
  - Włóka za redlicami służy do równomiernego rozmieszczania spulchnionej gleby za ostatnim rzędem redlic przed tylnym wałem.
  - Wysokość włóki „V” należy ustawić w zależności od aktualnych warunków glebowych.
  - Prawidłowa pozycja włóki wpływa na końcową jakość uprawy.
  - Prawidłowe ustawienie włóki zapewnia stan, gdy po przejeździe maszyny nie widać rowków po ostatnim rzędzie redlic.
  - Zabezpieczenie pozycji włóki odbywa się poprzez wsunięcie elementu łańcucha do oka na ramie nośnej. Zabezpieczenie łańcucha odbywa się poprzez wsunięcie duplikatu i zabezpieczenie kołeczką.



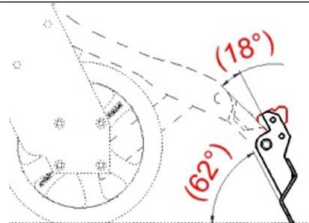
## 6.6 USTAWIENIE ELEMENTÓW SEKCJI KOŃCOWEJ

### 6.6.1 USTAWIENIE NACHYLENIA TALNEJ WŁÓKY

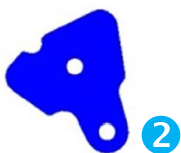
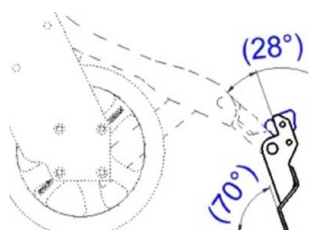
- Podczas montowania docisku włók należy zawsze przestrzegać powszechnie obowiązujących przepisów dotyczących bezpieczeństwa pracy.
- Poprawna funkcja włóki wpływa na końcową jakość uprawy.



W lżejszych typach gleb lub przy głębszej uprawie, gdy Kompaktomat swoją pracą tworzy wystarczającą ilość spulchnionej gleby, nie ma potrzeby zmiany nachylenia włóki wykańczającej. **Tzn. nie trzeba używać ograniczników 0.**



W cięższych typach gleb lub przy płytkiej uprawie, gdy Kompaktomat swoją pracą nie tworzy wystarczającej ilości spulchnionej gleby, można na tylnej włóce zamontować ograniczniki, które zwiększą agresywność nachylenia. Poprzez to osiągnie się stan, że tylna włóka wygeneruje większą ilość gleby i poprzez to poprawi jakość końcowej pracy Kompaktomatu.



Ogranicznik włóki jest rozwiązany jako obrotowy, ale nie symetryczny. Dzięki temu można poprzez obrócenie ogranicznika stworzyć dwa kąty nachylenia włóki.

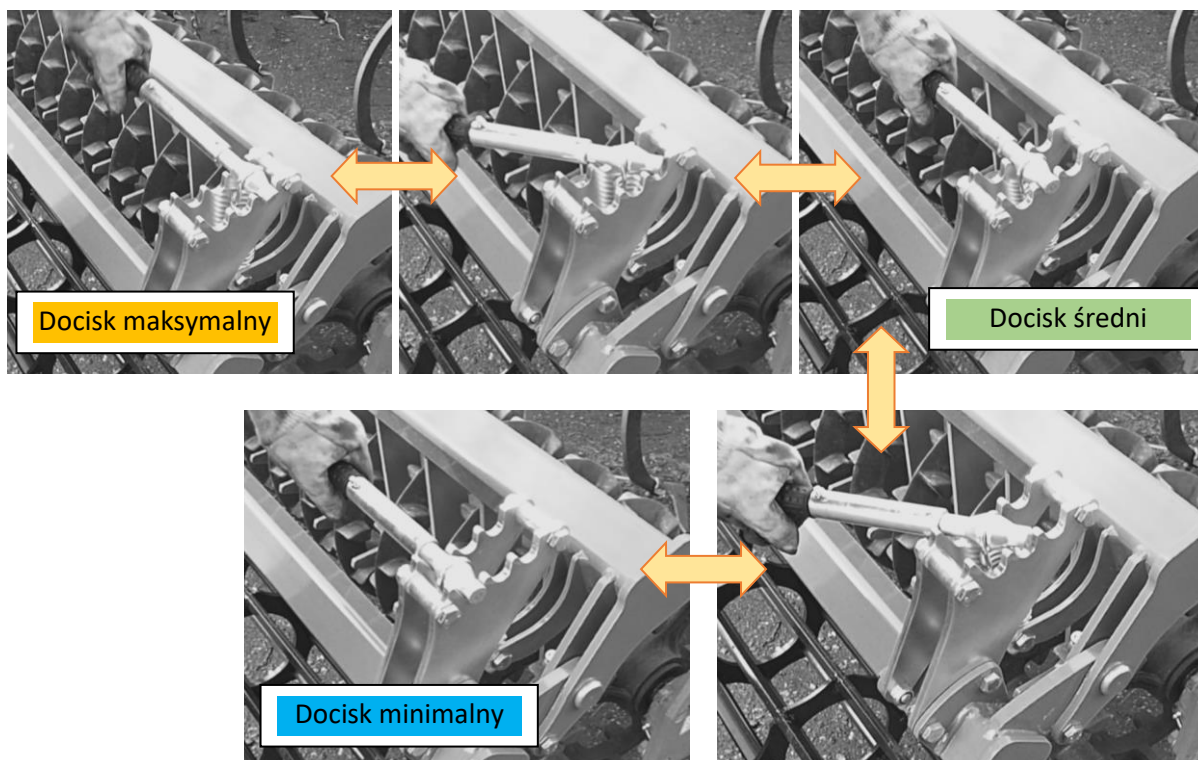
❶ Delikatniejsze wstępne napięcie...czerwone obrócenie ogranicznika.

❷ Większe wstępne napięcie...niebieskie obrócenie ogranicznika.

Do lepszego rozpoznania przy montażu jest na ograniczniku rowek rozróżniający.

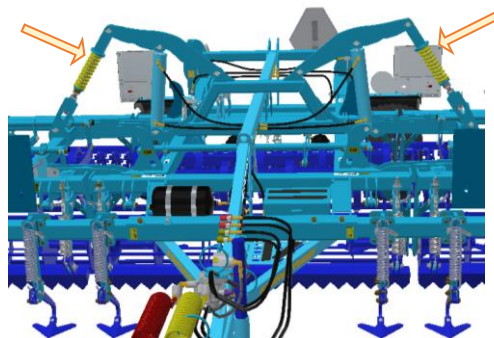
### 6.6.2 USTAWIENIE DOCISKU WAŁU WYKAŃCZAJĄCEGO

- Podczas ustawiania docisku należy przestrzegać zasad bezpieczeństwa.
- Mechanizm docisku wału wykańczającego umożliwia zmianę naprężenia sprężyny naciągowej w 3 pozycjach.
- Do zmiany docisku użyj dołączonej dźwigni, którą należy nałożyć na segment ułożenia sprężyny i przechylnym ruchem przesuwac po grzebieniu.



## 7. CIĘGŁA SKŁADANIA RAM BOCZNYCH

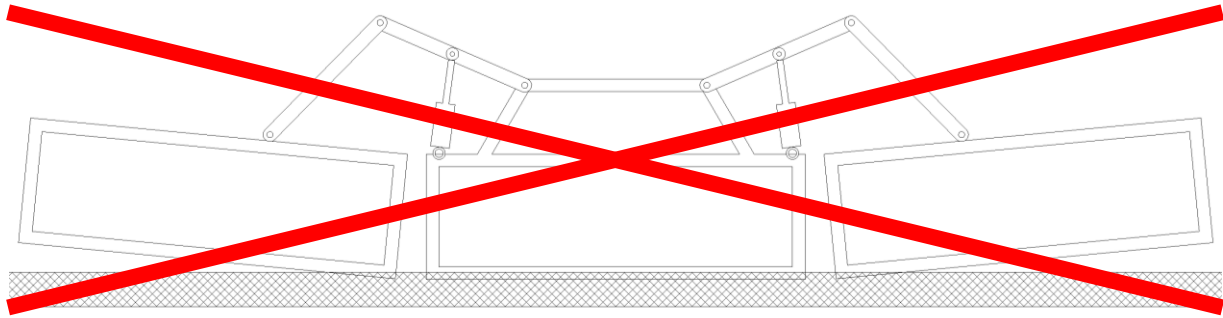
- W mechanizmie składania ram bocznych podłączonych do ramy centralnej są zastosowane cięgła ze zintegrowanymi sprężynami naciskowymi. Dzięki tym sprężynom można osiągnąć przeniesienie części wagi ramy centralnej na te ramy boczne. Poprzez to osiąga się równomierną uprawę gleby, tzn. rama centralna nie pracuje głębiej niż ramy boczne.
- Jeśli warunki glebowe są zróżnicowane, można na cięgłach składania zmienić naprężenie sprężyn lub całą długość cięgła. Długością cięgła trzeba się zająć w przypadku, gdy maszyna jest dostarczana w stanie rozłożonym i gdy podczas dostawy długość cięgła może ulec zmianie w stosunku do ustawień z zakładu produkcyjnego.



### 7.1 REGULACJA SPRĘŻYNY CIĘGŁA SKŁADANIA-LP

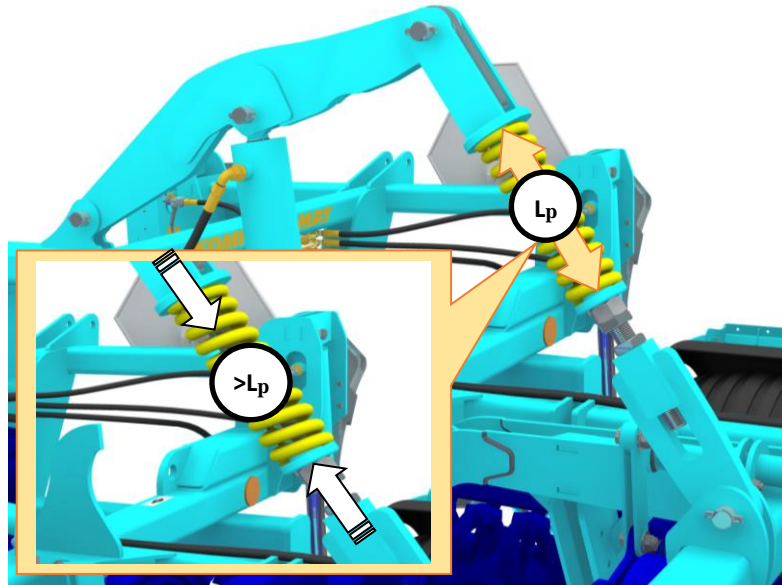
- Regulację długości sprężyny należy wykonywać gdy maszyna jest w stanie spoczynku rozłożona do pozycji roboczej.
- Podczas regulacji należy przestrzegać powszechnie obowiązujących przepisów dotyczących bezpieczeństwa.
- Gdzie zmienić wstępne napięcie sprężyn? Jeśli podczas pracy na polu tłoki składania są całkowicie wsunięte a ramy unoszą się i tworzą kształt litery „V”. Oznacza to że sprężyna cięgła jest zbyt mało napięta i konieczne jest zwiększenie jej napięcia = skrócenie.





- Fabrycznie sprężyny ustawione są na podstawową długość sprężyny  $L_p$ . W zależności od aktualnych potrzeb można zmienić napięcie sprężyn.

Typ maszyny	$L_p$ (mm)	Liczba (szt)
K500PS	290	2
K600PS	280	2
K700PS	275	2
K800PS	265	2
K1000PS	280	4



- Poprzez skrócenie sprężyny  $L_p$  dojdzie do zwiększenia siły sprężyny i zwiększenia efektu odciążenia ramy środkowej. Dopuszczalne **wstępne napięcie sprężyny** w stosunku do standardowych wymiarów wynosi „maks. -15mm”.

## 7.2 REGULACJA DŁUGOŚCI CIĘGŁA-LT

- Regulację długości cięgła należy wykonywać gdy maszyna jest w stanie spoczynku rozłożona do pozycji roboczej.
- Podczas regulacji należy przestrzegać powszechnie obowiązujących przepisów dotyczących bezpieczeństwa.

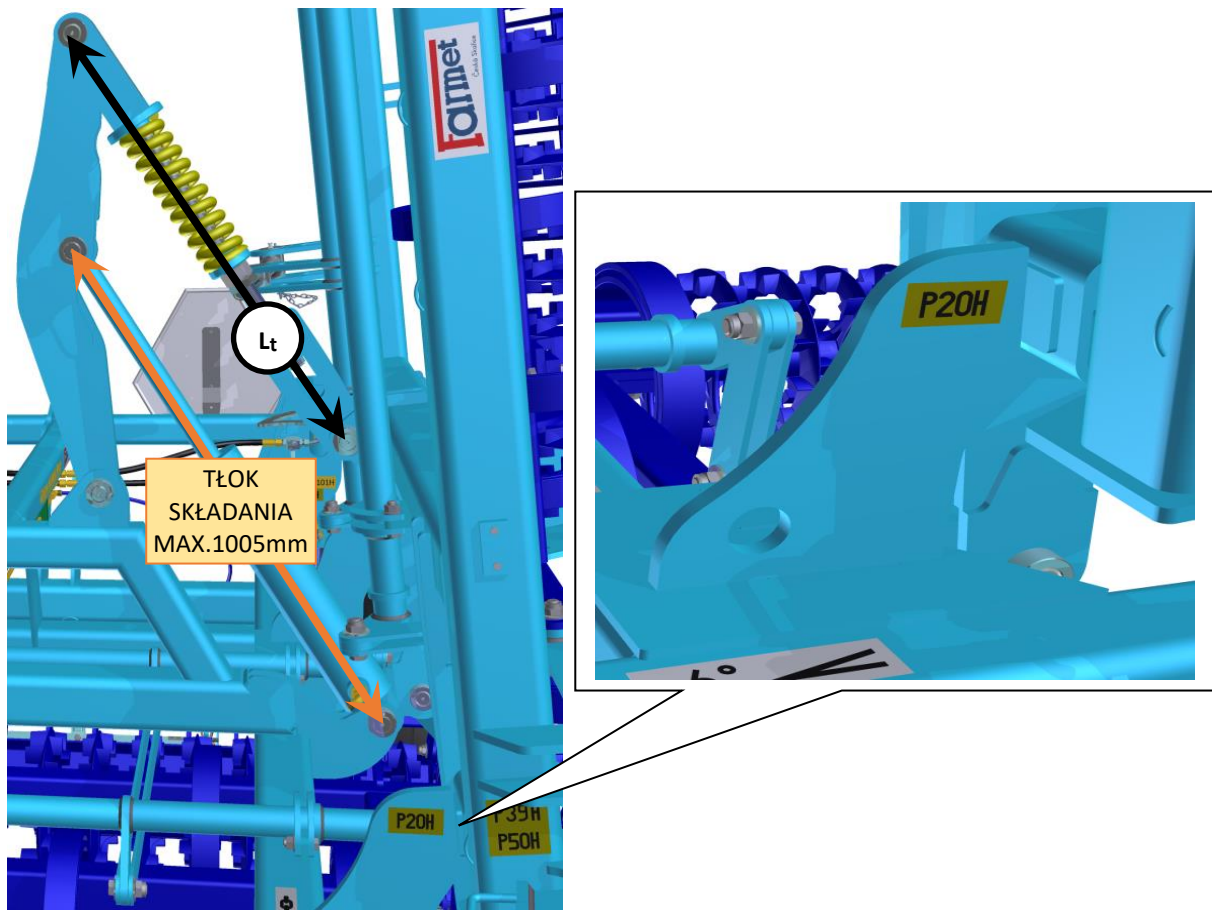
- Zalecenia, gdy zmienić długość cięgła  $L_t$ :

### 7.2.1 SKRÓCENIE CIĘGŁA

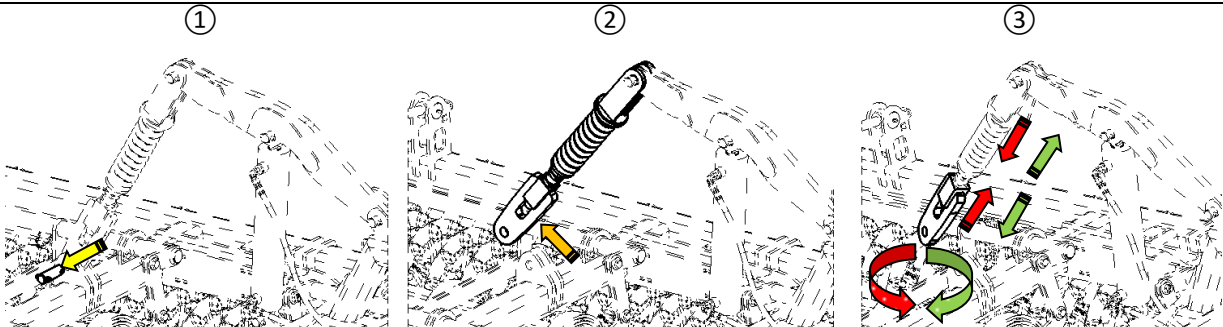
- Po złożeniu ram bocznych do pozycji transportowej tłok jest maksymalnie wysunięty, ale ramy boczne nie opierają się o ograniczniki na ramie środkowej. Grozi to uszkodzeniem konstrukcji ramy przy transporcie.

### 7.2.2 WYDŁUŻENIE CIĘGŁA

- Po złożeniu ram bocznych do pozycji transportowej tłok jeszcze nie jest maksymalnie wysunięty, ale ramy boczne już opierają się o ograniczniki na ramie środkowej. Grozi to uszkodzeniem konstrukcji ramy pod wpływem sił spowodowanych hydrauliką.



- Należy postępować następująco. Rozłożyć maszynę do pozycji roboczej, ① wyjąć połączenie cięgła z ramą boczną, ② rozłożyć cięgło od ramy bocznej, ③ obracać nakrętkę cięgła. Po zmianie długości należy postępować w odwrotny sposób.



## 8 AGREGACJA Z INNYM URZĄDZENIEM MASZYNOWYM

- Pół-zawieszane kompaktomaty można dodatkowo wyposażyć w zaczep trójpunktowy TBZ do agregacji z innym urządzeniem maszynowym. Pod pojęciem innego urządzenia maszynowego rozumie się urządzenie zawieszane np. wały rozdrabniające z kołami crosskill, siewnik pneumatyczny lub siewnik mechaniczny.
- **Z Kompaktomatem można agregować tylko takie urządzenia, które przy pracy umożliwiają płynne kopiowanie terenu. Z Kompaktomatem nie można agregować siewnika bez kół jezdnych.**
- Z kompaktomatem należy agregować tylko inne urządzenia o takim samym zasięgu roboczym, jak kompaktomat.
- Podczas agregowania kompaktomatu i urządzenia pomocniczego należy przestrzegać zasad bezpieczeństwa i ostrożności.
- Agregację należy wykonać na równej i utwardzonej powierzchni. Do agregacji trzeba zawołać jeszcze dodatkowego przeszkolonego współpracownika, który pomoże Państwu przy agregacji.
- Do przestrzeni między kompaktomatem i urządzeniem pomocniczym należy wchodzić tylko w stanie spoczynku obydwóch urządzeń.
- Agregowane urządzenie maszynowe zmienia obciążenie osi Kompaktomatu i zmienia właściwości zachowania podczas jazdy, dlatego podczas jazdy zestawu kompaktomatu z agregowanym urządzeniem maszynowym należy zachować zwiększone środki ostrożności.
- Podczas jazdy z takim zestawem należy przestrzegać obowiązujących przepisów ruchu drogowego.
- W trakcie pracy z kompletem TRAKTOR ⇒ KOMPAKTOMAT ⇒ URZĄDZENIE POMOCNICZE przestrzegaj zasad bezpieczeństwa pracy kompaktomatu i urządzenia pomocniczego, równocześnie przestrzegaj zasad bezpiecznego przewozu po komunikacjach.

K1000PS z maszyną wał rozdrabniający DV1000



K600PS z siewnikiem monsun ME600



- Po agregowaniu kompaktomatu z innym urządzeniem dojdzie do zmiany obciążenia osi kompaktomatu. Z kompaktomatem można łączyć urządzenie dodatkowe, które nie spowoduje przeciążenia osi transportowej. Dlatego konieczne jest postępowanie zgodnie z poniższą tabelą.

Maksymalna dopuszczalna masa urządzenia dodatkowego dla agregacji z kompaktomatem					
	K500PS	K600PS	K700PS	K800PS	K1000PS
F <sub>t</sub> (kg)	4025	4360	4960	5345	6920
F <sub>n</sub> (kg)	5950		6800		
K1 (mm)	3895				3810
K2 (mm)	5750				5950
Pozycja środka ciężkości	Maksymalna waga urządzenia "M" (kg) przy prędkości transportowej 25 km/godz.				
L= 1000 mm	2746	2553	2930	2708	2028
L= 1300 mm	2629	2444	2806	2593	1944
L= 1500 mm	2557	2377	2728	2522	1892
L= 1700 mm	2488	2313	2655	2454	1842
L= 2000 mm	2392	2223	2552	2359	1773

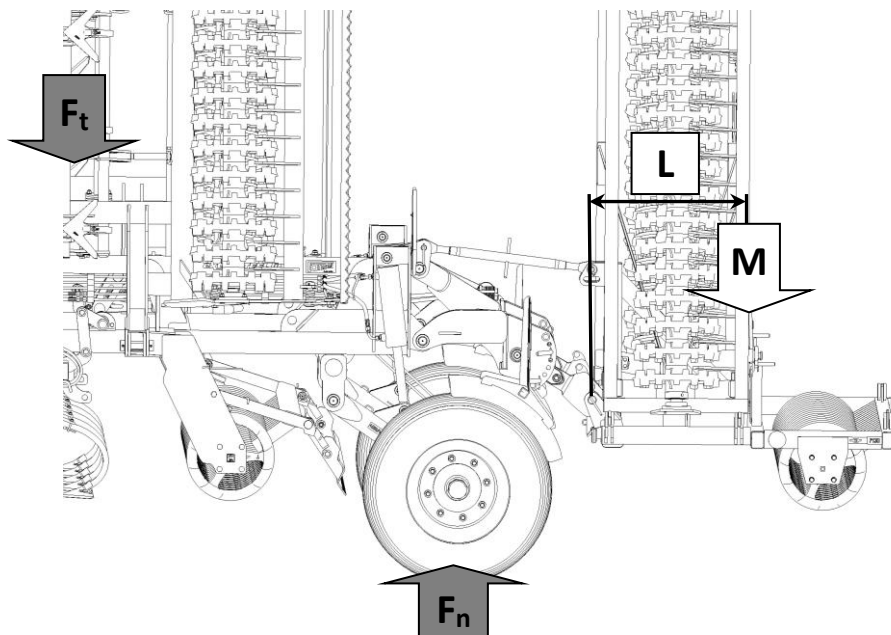
K1...stała wymiarowa nr 1; K2...stała wymiarowa nr 2;

F<sub>t</sub>...waga maszyny w środku ciężkości; F<sub>n</sub>...maksymalne dopuszczalne obciążenie osi

- Obliczona wartość (ciężar) "M" umożliwi sprawdzenie bezproblemowej agregacji innego urządzenia i kompaktomatu.
- Wzór na obliczanie maksymalnie dopuszczalnej masy dodatkowego urządzenia do agregacji z kompaktomatem:



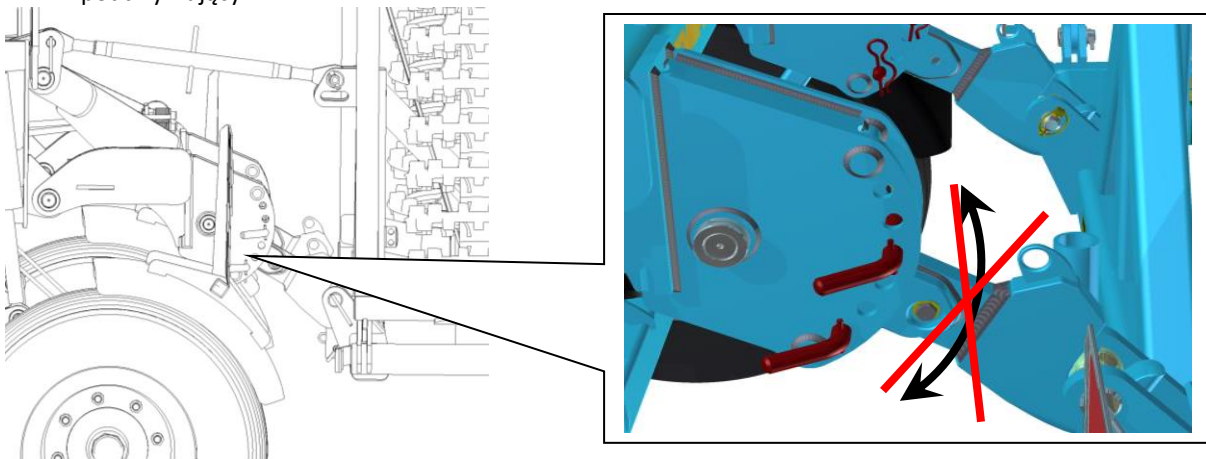
$$M = \frac{(-F_t \cdot K_1) + (F_n \cdot K_2)}{L + K_2}$$



## 8.1 POZYCJA TRANSPORTOWA RAMION TYLNEGO TBZ

### KOMPAKOMATU

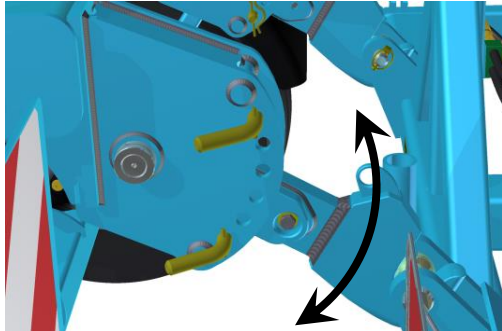
- Przed rozpoczęciem jazdy zestawu po drogach publicznych konieczne jest zabezpieczenie ramion zaczepu Kompaktomatu przed wychyleniem się w górę. Należy je zabezpieczyć sworzniem podtrzymującym.



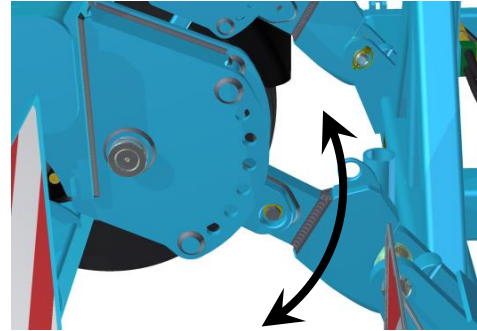
## 8.2 POZYCJA ROBOCZA RAMION TYLNEGO TBZ KOMPAKTOMATU

- Aby urządzenie maszynowe agregowane za Kompaktomatem mogło swobodnie kopiować teren, ramiona muszą mieć możliwość ruchu wahadłowego.
- Osiąga się to poprzez:

1. Zmianę pozycji czopa sworzni podtrzymującego do skrajnych otworów konsoli.



2. Całkowite usunięcie sworzni podtrzymujących.



- Poprzez zmianę pozycji czopa lub usunięcie sworzni osiąga się w urządzeniu maszynowym agregowanym za Kompaktomatem swobodne kopiowanie terenu. Jednocześnie w pozycji roboczej nie będzie dochodzić do przeciążenia tylnego wału kompaktomatu.
- W przypadku niezachowania tej regulacji dojdzie do uszkodzenia konstrukcji i tylnego wału kompaktomatu, za co producent nie ponosi odpowiedzialności.

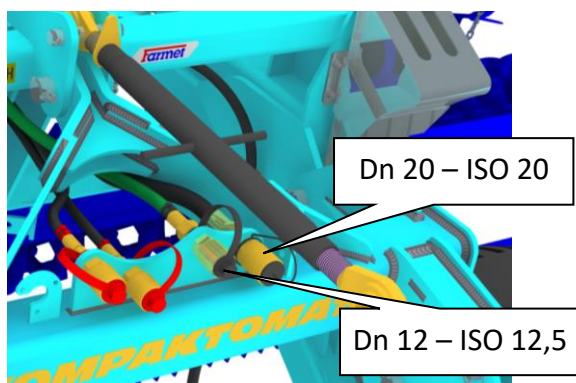


## 8.3 AGREGACJA Z SIEWNIKIEM PNEUMATYCZNYM

- Z Kompaktomatem można agregować siewniki pneumatyczne, które mają wentylator napędzany hydro silnikiem lub wałem Kardana.
- Do agregacji Kompaktomatu i siewnika pneumatycznego z hydronapędem wentylatora, można ponad standardowo wyposażyć Kompaktomat wyposażyć w obwód hydrauliczny do napędu wentylatora.

### 8.3.1 OBWÓD DO NAPĘDU WENTYLATORA HC

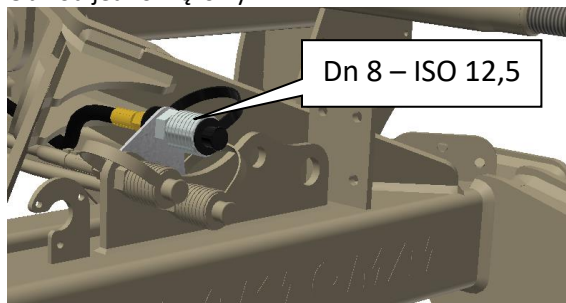
- Zestaw komponentów hydraulicznych zapewniających transport oleju hydraulicznego z traktora do siewnika.
- Dla bezproblemowego działania obwodu i napędu wentylatora siewnika istotne jest przestrzeganie konieczności podłączenia węża hydraulicznego Dn 20- ISO20 bezpośrednio do zbiornika oleju traktora, nie zaś przez rozdzielnicę.



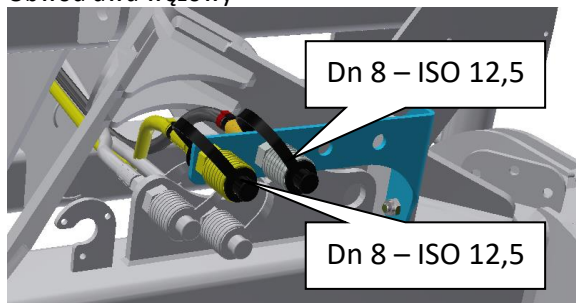
### 8.3.2 OBWÓD STEROWANIA ZNACZNIKAMI BM

- Zestaw komponentów hydraulicznych zapewniających transport oleju hydraulicznego z traktora do siewnika.
- Ponieważ siewniki mają różne systemy obsługi znaczników, do Kompaktomatu można zastosować hydrauliczne obwody obsługi znaczników.
- Obwodów tych można na Kompaktomacie użyć również do mechanicznych siewników.

- Obwód jedno węzowy

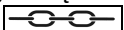


- Obwód dwu węzowy





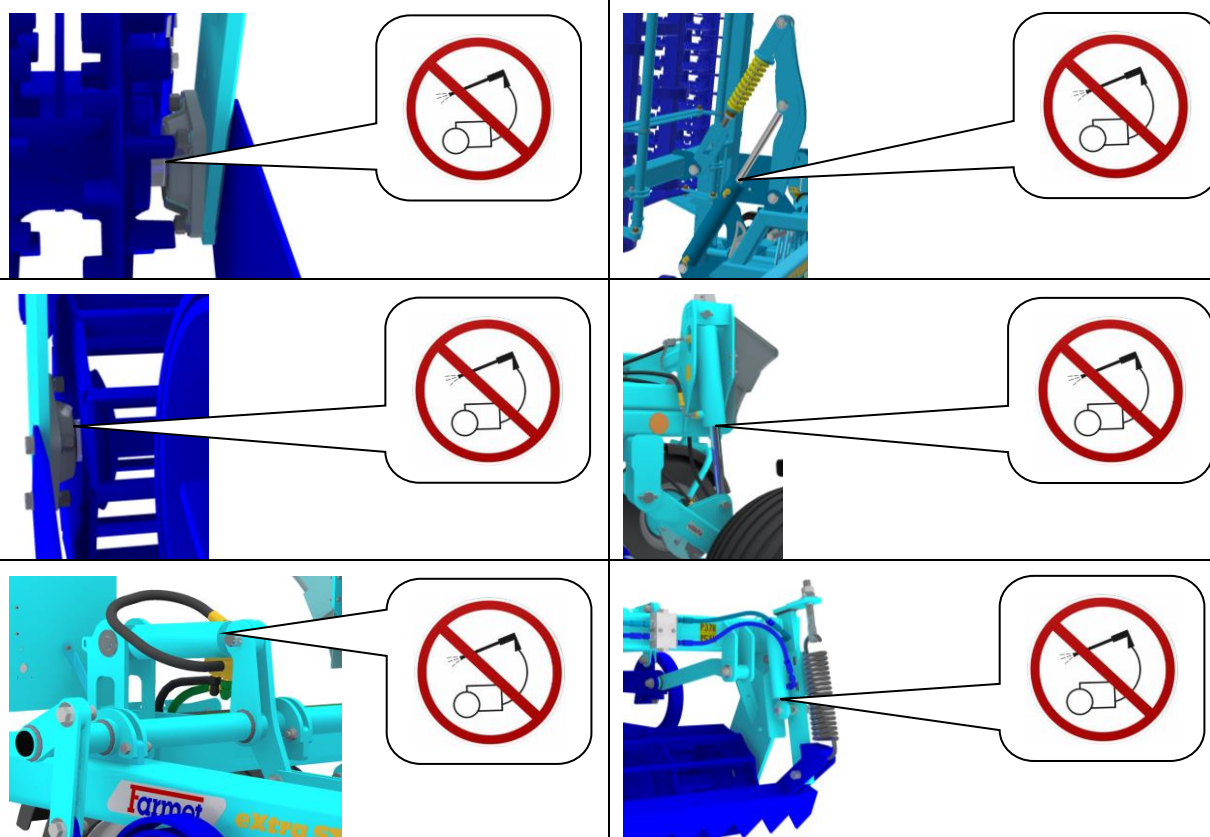
## 9 KONSERWACJA I NAPRAWY MASZyny

- W trakcie jakichkolwiek napraw lub konserwacji maszyny musisz przestrzegać przepisów bezpieczeństwa.
- Zawsze przed każdym użyciem maszyny należy skontrolować dokręcenie wszystkich połączeń śrubowych i montażowych maszyn, a później wykonywać to na bieżąco w zależności od potrzeb.
- Regularnie sprawdzić ciśnienie w oponach maszyny i stan opon.
- Na bieżąco i regularnie kontrolować zużycie części roboczych maszyny. Ze zużytymi częściami roboczymi obniża się jakość pracy.
- Smarowanie wszystkich punktów smarowania należy wykonać według rozdziału 9.1.
- Redlice robocze wymieniaj według rozdziału 9.2.
- Regulacja, czyszczenie i smarowanie maszyny należy wykonywać maszyny w stanie spoczynku, czyli urządzenie nie działa.
- Przy ustawianiu, czyszczeniu, konserwacji i naprawie maszyny musisz zabezpieczyć części przechylające się i obrotowe maszyny, które mogłyby zagrażać obsłudze.
- Podczas napraw na przechylających się częściach maszyn, należy stosować odpowiednie urządzenia oparte na wyznaczonych miejscach lub w odpowiednich miejscach.
- W celu uchwycenia maszyny przy manipulacji za pomocą podnoszącego urządzenia, należy używać tylko miejsca zaznaczone naklejkami samoprzylepnymi ze znakiem łańcucha .
- Przy stwierdzeniu uszkodzenia lub wykrycia uszkodzenia maszyny, natychmiast zatrzymaj rozpoczętą czynność z maszyną, wyłącz silnik ciągnika i nie dopuść do ponownego uruchomienia silnika. Zestaw i maszynę zabezpiecz przeciw przemieszczaniu się.
- Przy konserwacji lub naprawie maszyny należy używać wyłącznie oryginalnych części zamiennych, narzędzi i odpowiedniego sprzętu ochronnego.
- Oryginalne części zamienne zawsze zamawiaj według katalogu części zamiennych.
- W przypadku, gdy jest niezbędne spawanie przy naprawie a maszyna musi być podłączona do ciągnika, musi mieć odłączony kabel doprowadzający od alternatora i akumulatora.
- Maszynę utrzymuj w czystości.



Nie zaleca się czyszczenia tłoków hydraulicznych i cylindrów roboczych za pomocą myjki ciśnieniowej lub mycia bezpośrednim strumieniem wody.

Uszczelnienie tłoków i łożyska cylindrów mogą ulec uszkodzeniu podczas mycia myjką ciśnieniową lub bezpośrednim strumieniem wody.



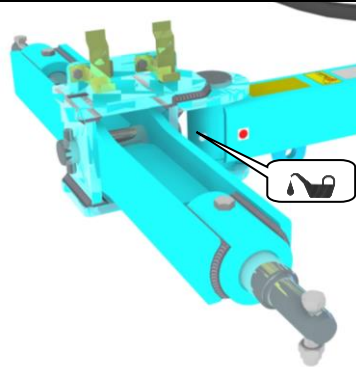
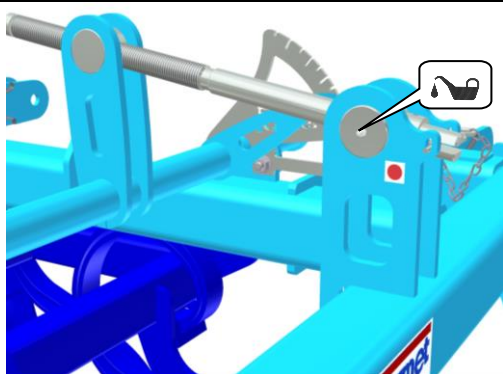
## 9.1 PLAN SMARUJĄCY MASZYNY

Przez regularne smarowanie tych miejsc zwiększa się żywotność węzłów i całej maszyny. Wykonuj regularne smarowanie według "Planu smarowania". Do smarowania łożysk wałów bądź ostrożny, aby uniknąć uszkodzenia łożysk przy smarowaniu. W smarowaniu łożysk wałów należy wałem obracać, aby smar wypełnił łożyska równomiernie.

Węzły należy smarować tak długo, aż jest z nich wypychane czysty smar. Następnie należy przetrzeć wypchany smar.

Místa a interval mazání stroje

MIEJSCE SMARUJĄCE	INTERWAL	ŚRODEK SMARUJĄCY
Dźwignia sterowania	-Zawsze przed rozpoczęciem pracy z maszyną.	- Smar plastyczny DIN 51 502 1) K EP2 - 30 2) KP2P-20 Likx
Przegub dyszla	-Zawsze po skończeniu pracy czy układaniu maszyny.	
smarowanie mocowania dźwigni sterowania		smarowanie mocowania przegubu dyszla



### POSTĘPOWANIE ZE ŚRODKAMI SMAROWYMI:



- Ze smarami i olejami należy obchodzić się jak z odpadem niebezpiecznym zgodnie z obowiązującym prawem i przepisami.
- Chroń się przed bezpośrednim kontaktem z olejami i smarami lub używając rękawice lub ochronne kremy.
- Ślady oleju na skórze dokładnie umyj ciepłą wodą z mydłem. Skóry nie czyść benzyną, olejem napędowym lub innymi rozpuszczalnikami.
- Olej i tłuszcz są trujące. Jeśli został społknięty olej lub tłuszcz, niezwłocznie zasięgnij porady lekarza.
  - Chroń dzieci przed kontaktem ze smarami i olejem.



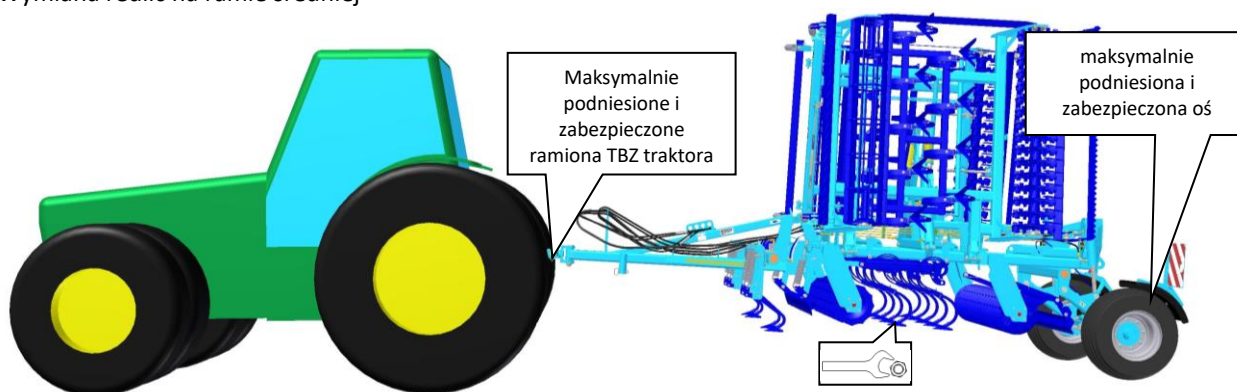
## 9.2 WYMIANA ZUŻYTYCH REDLICZEK

- Podczas wymiany redliczek należy zawsze przestrzegać zasad i przepisów bezpieczeństwa.
- Maszyna musi być podczas wymiany redliczek połączona z ciągnikiem według rozdziału 4.1/str.25. Ciągnik musi mieć podczas wymiany wyłączony silnik a operator lub mechanik musi zabronić w swobodnym dostępie osób niepowołanych do ciągnika.
- Wymianę redliczek wykonuj tylko na równej i ustalonej powierzchni, a maszyna musi być w bezruchu.
- W przypadku nieszczelności układu hydraulicznego ciągnika, należy uzyskać wsparcie mechaniczne pod dyszel maszyny.

### 9.2.1 WYMIANA ZUŻYTYCH REDLICZEK NA RAMIE ŚREDNIEJ

- Tylko w maszynach kompaktomat K500PS, K600PS, K700PS, K800PS, K1000PS.
- Wprowadź maszynę do pozycji transportowej według punktu 4.3.1/str.32.
- Tylne ramiona TBZ traktora z agregowaną maszyną podnieś do max. pozycji a następnie je musisz zabezpieczyć przeciw opadnięciu. Dopiero potem możesz wymienić zużyte redlice.

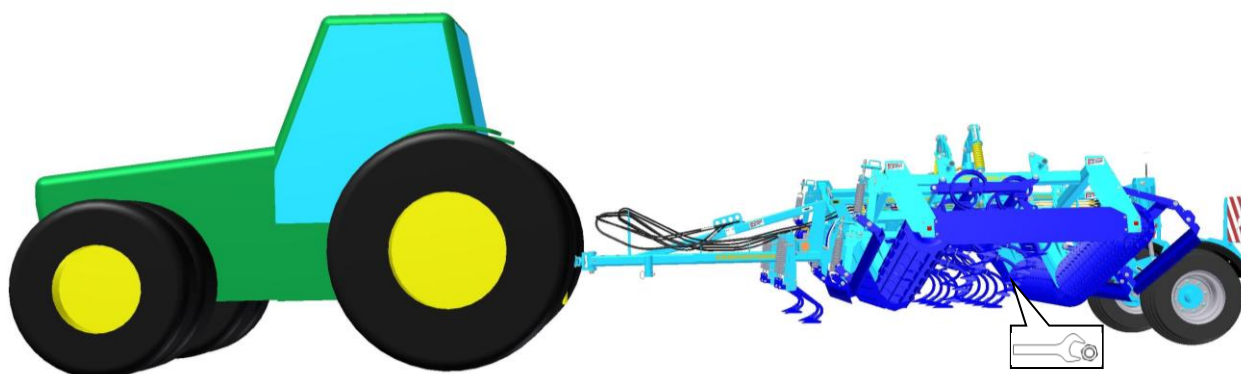
Wymiana redlic na ramie średniej



### 9.2.2 WYMIANA ZUŻYTYCH REDLICZEK NA RAMACH BOCZNYCH

- Wprowadź maszynę do pozycji transportowej według punktu 4.3.1/str.32.
- Zmień redlice, na które dostaniesz.
- W celu wymiany redlic, na które nie dosięgniesz, rozłóż boczne ramy do pozycji, gdy będą prawie rozłożone do pozycji roboczej. W tej pozycji, zabezpiecz boczne ramy mechaniczną podpierką przed niespodziewanym upadkiem.
- Dopiero po zabezpieczeniu bocznych ram można rozpocząć wymianę redlic.

Wymiana redlic na ramach bocznych

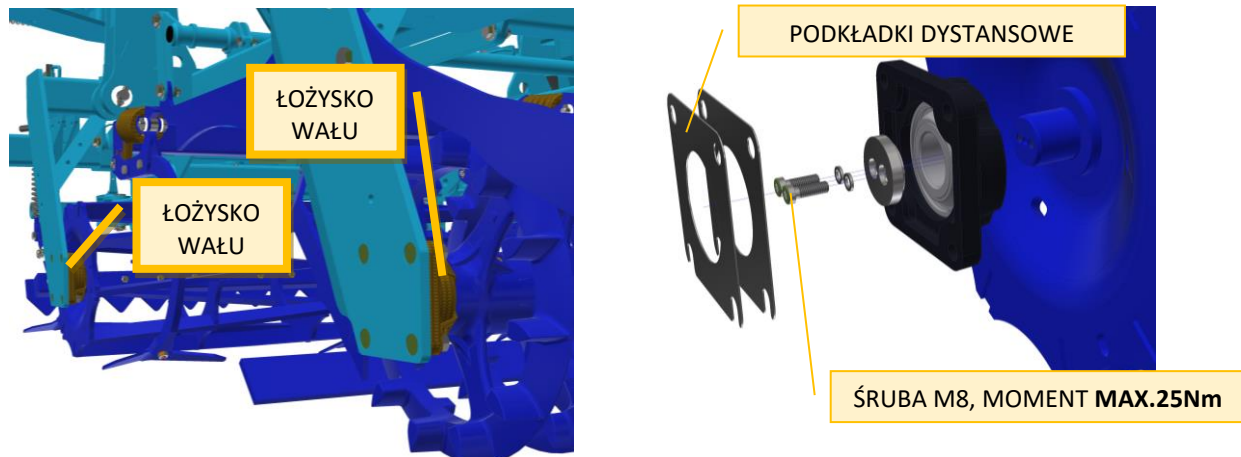


## 9.3 SPECYFIKACJA CZĘŚCI ZAMIENNYCH DO OSI

- Do komunikacji przy prawidłowej specyfikacji części zamiennych trzeba zrobić zdjęcie tabliczki znamionowej osi i podać numer seryjny maszyny. To ułatwi i przyspieszy prawidłową specyfikację części zamiennej.

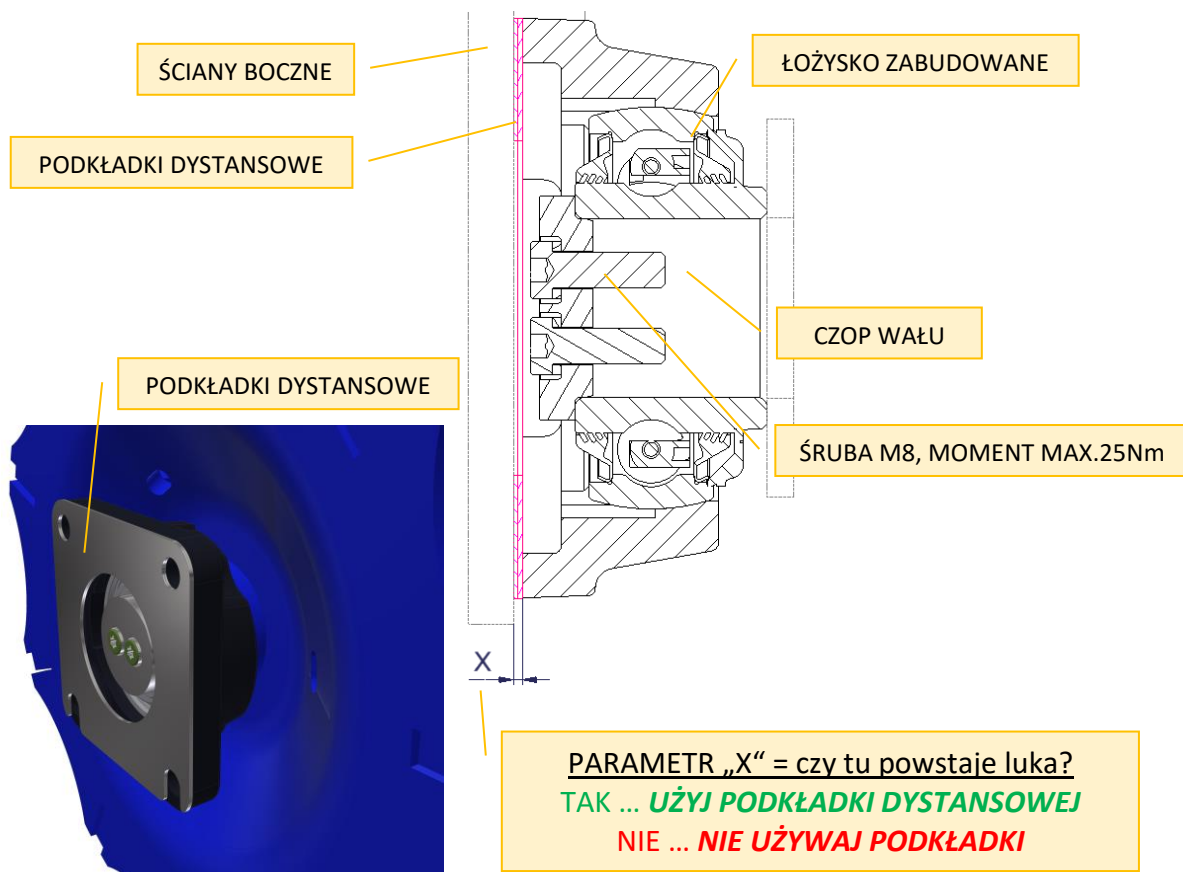
## 9.4 WYMIANA ŁOŻYSK WAŁÓW ROBOCZYCH

- Podczas wymiany łożysk wałów należy zawsze przestrzegać przepisów bezpieczeństwa.
- Podczas wymiany łożysk wałów maszyna musi być zagregowana z traktorem zgodnie z rozdziałem „4.1/str.25”. Traktor musi mieć podczas wymiany łożysk wałów wyłączony silnik, a operator lub osoba zajmująca się naprawą musi uniemożliwić dostęp do traktora osobom nieupoważnionym.
- Łożyska wałów należy wymieniać tylko na twardej i równej powierzchni oraz podczas postoju maszyny.
- W przypadku nieszczelności układu hydraulicznego traktora należy zapewnić podparcie mechaniczne pod dyszlą maszyny.



### 9.4.1 STOSOWANIE PODKŁADEK DYSTANSOWYCH

- Podkładki dystansowe służą do definiowania tolerancji produkcyjnych. Proto nemusí být vždy aplikovány.
  - Przymocuj zabudowane łożyska do wałów.
  - Wsuń wał z łożyskami pomiędzy boczne ściany ramy i oceń, czy użyć PODKŁADEK DYSTANSOWYCH

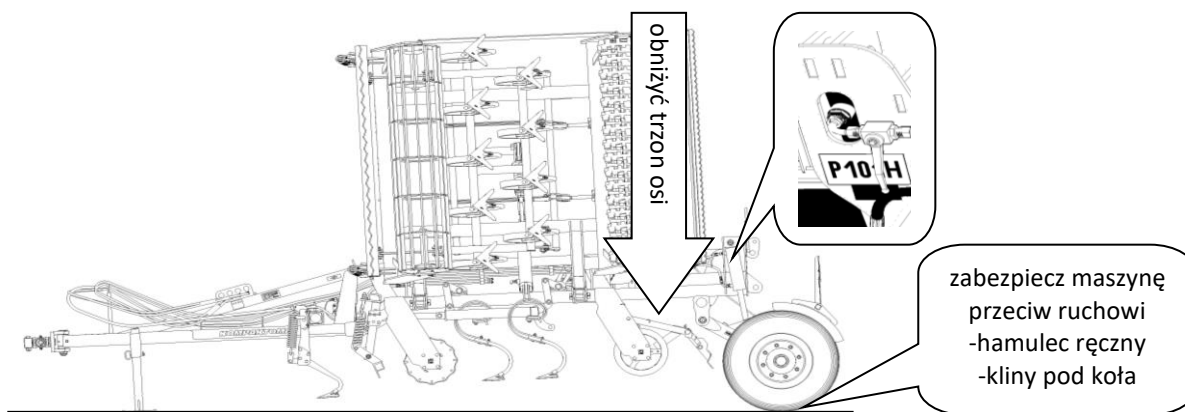


## 10 SKŁADOWANIE MASZINY - SKŁADOVANIE MASZINY PRZEZ

### DŁUŻSZY CZAS:

- Maszynę, jeśli to możliwe postaw pod dachem.
- Maszynę postaw na równej powierzchni i stałym podkładzie z odpowiednią nośnością.
- Maszynę przed odłożeniem oczyść z brudu, sprawdź, czy nie jest uszkodzona i zakonserwuj tak, że podczas składowania nie doznała szkody. Zwróć szczególną uwagę na wszystkie punkty smarowania i prawidłowo nasmaruj smarem zgodnie z planem.
- Maszynę postaw w pozycji z opuszczonymi ramami w pozycji transportowej. Maszynę postaw na osi i na nodze, maszynę zabezpiecz przed ruchem za pomocą hamulca ręcznego na osi, lub innym narzędziem odpowiednim.
- Maszyna nie może być oparta na redlicach. Mogą zostać uszkodzone redlice maszyny.
- Zabezpiecz maszynę przed dostępem osób niepowołanych.
- Przy odstawianiu maszyny obniż za pomocą układu hydraulicznego osi maszynę do niższej pozycji, trzony zabezpiecz zaworami kulowymi.

Obniżenie wysokości maszyny na osi przy jej odstawieniu



## 11 OCHRONA ŚRODOWISKA NATURALNEGO

- Okresowo należy sprawdzać szczelność układu hydraulicznego.
- Węże hydrauliczne, lub inne części układu hydraulicznego które wykazują uszkodzenia należy zapobiegawczo wymienić lub naprawić, zanim dojdzie do wycieku oleju.
- Sprawdź stan przewodów hydraulicznych i w terminie wymień. Czas żywotności węży hydraulicznych obejmuje i okres, w którym były przechowywane.
- Oleje i tłuszcze powinny być przetwarzane zgodnie z obowiązującym prawem i przepisami w sprawie odpadów.

## 12 LIKwidACJA MASZINY PO UKOŃCZENIU ŻYWOTNOŚCI

- Eksploatator musi zapewnić przy likwidowaniu maszyny, żeby były oddzielone elementy stalowe i elementy, w których przemieszcza się olej hydrauliczny lub smar.
- Części stalowe, eksploatator musi rozciąć przestrzegając przepisów bezpieczeństwa i oddać do zbioru surowców wtórnych. Inne składniki muszą być zlikwidowane zgodnie z obowiązującym prawem o odpadach.



## **13 USŁUGI SERWISOWE I WARUNKI GWARANCJI**

### **13.1 USŁUGI SERWISOWE**

Usługę serwisową zapewnia przedstawiciel handlowy, po konsultacji z producentem, ewentualnie bezpośrednio producent. Części zamienne potem za pomocą sieci sprzedaży przez poszczególnych sprzedawców po całej republice. Części zamienne używaj tylko według katalogu części zamiennych wydanym oficjalnie przez producenta.

### **13.2 GWARANCJA**

- 13.2.1 Producent udziela gwarancji na 24 miesiące na następujące części maszyny: główna rama, oś i dyszel maszyny. Na pozostałe części producent udziela gwarancji na 12 miesięcy. Gwarancja jest udzielana od daty sprzedaży nowej maszyny końcowemu użytkownikowi (klientowi).
- 13.2.2 Gwarancja obejmuje wady skryte, które pojawią się w czasie trwania gwarancji przy poprawnym używaniu maszyny i przy spełnieniu warunków przedstawionych w instrukcji używania.
- 13.2.3 Gwarancja nie obejmuje zużywających się części zamiennych, tzn. bieżące mechaniczne zużycie roboczych części zamiennych (redlice, ostrza, itp.).
- 13.2.4 Gwarancja nie obejmuje pośrednich następstw z ewentualnego uszkodzenia. Gwarancja jest udzielona na maszynę i nie zanika w momencie zmiany właściciela.
- 13.2.5 Gwarancja jest ograniczona na demontaż i montaż, ewentualnie wymianę lub naprawę wadliwej części. Decyzja, czy wadliwa część będzie wymieniona lub naprawiona, podejmuje strona umowy Farmet.
- 13.2.6 Przez czas trwania gwarancji naprawy czy inne ingerencje do maszyny może wykonywać tylko autoryzowany technik serwisu producenta. W innym przypadku gwarancja nie będzie uznana. To ustanowienie nie odnosi się do wymiany zużywających się części zamiennych (zobacz punkt 13.2.3).
- 13.2.7 Gwarancja jest uwarunkowana używaniem oryginalnych części zamiennych producenta.

**ⒸZ ES PROHLÁŠENÍ O SHODĚ**  
**ⒸGB CE CERTIFICATE OF CONFORMITY**  
**ⒸD EG-KONFORMITÄTSEKTLÄRUNG**  
**ⒸF DÉCLARATION CE DE CONFORMITÉ**  
**ⒸRU СЕРТИФИКАТ СООТВЕТСТВИЯ ЕС**  
**ⒸPL DEKLARACJA ZGODNOŚCI WE**

1. ⒸZ My ⒸGB We ⒸD Wir ⒸF Nous ⒸRU Мы ⒸPL My: **Farmet a.s.**  
Jiřínková 276  
552 03 Česká Skalice  
Czech Republic  
DIČ: CZ46504931  
Tel/Fax: 00420 491 450136

ⒸZ Vydáváme na vlastní zodpovědnost toto prohlášení. ⒸGB Hereby issue, on our responsibility, this Certificate. ⒸD Geben in alleiniger Verantwortung folgende Erklärung ab. ⒸF Publiions sous notre propre responsabilité la déclaration suivante. ⒸRU Под свою ответственность выдаем настоящий сертификат. ⒸPL Wydajemy na własną odpowiedzialność niniejszą Deklarację Zgodności.

2. ⒸZ Strojní zařízení: - název : **Polonesený kompaktomat**  
ⒸGB Machine: - name : **Semi-Mounted unfolding Kompaktomat**  
ⒸD Fabrikat: - Bezeichnung : **Klappbare Aufsattelgeräte Kompaktomat**  
ⒸF Machinerie: - dénomination : **Compactomats de semi-portage basculants**  
ⒸRU Сельскохозяйственная машина: - наименование : **Полунавесной складной компактомат**  
ⒸPL Urządzenie maszynowe: - nazwa : **Półzawieszony opruszczony Kompaktomat**

- typ, type : **K 500 PS**  
- model, modèle : **K 500 PS I., K 500 PS II.**  
- PIN/VIN :

- ⒸZ výrobní číslo :   
- ⒸGB serial number  
- ⒸD Fabriknummer  
- ⒸF n° de production  
- ⒸRU заводской номер  
- ⒸPL numer produkcyjny:

3. ⒸZ Příslušná nařízení vlády: č.176/2008 Sb. (směrnice 2006/42/ES). ⒸGB Applicable Governmental Decrees and Orders: No.176/2008 Sb. (Directive 2006/42/ES). ⒸD Einschlägige Regierungsverordnungen (NV): Nr.176/2008 Slg. (Richtlinie 2006/42/ES). ⒸF Décrets respectifs du gouvernement: n°.176/2008 du Code (directive 2006/42/CE). ⒸRU Соответствующие постановления правительства: № 176/2008 Сб. (инструкция 2006/42/ES). ⒸPL Odpowiednie rozporządzenia rządowe: nr 176/2008 Dz.U. (Dyrektywa 2006/42/WE).

4. ⒸZ Normy s nimiž byla posouzena shoda: ⒸGB Standards used for consideration of conformity: ⒸD Das Produkt wurde gefertigt in Übereinstimmung mit folgenden Normen: ⒸF Normes avec lesquelles la conformité a été évaluée: ⒸRU Normы, на основании которых производилась сертификация: ⒸPL Normy, według których została przeprowadzona ocena: ČSN EN ISO 12100, ČSN EN ISO 4254-1.

ⒸZ Schwällil ⒸGB Approve by date: 01.05.2020  
ⒸD Bewilligen ⒸF Approuvé  
ⒸRU Утвердил ⒸPL Uchwalil

V České Skalici dne: 01.05.2020

**Ing. Petr Lukášek**  
technický ředitel  
Technical director

**Ing. Karel Žďárský**  
generální ředitel společnosti  
General Manager

**Farmet a.s.**  
Jiřínková 276  
552 03 Česká Skalice  
DIČ CZ46504931

59

**ⒸZ ES PROHLÁŠENÍ O SHODĚ**  
**ⒸGB CE CERTIFICATE OF CONFORMITY**  
**ⒸD EG-KONFORMITÄTSEKTLÄRUNG**  
**ⒸF DÉCLARATION CE DE CONFORMITÉ**  
**ⒸRU СЕРТИФИКАТ СООТВЕТСТВИЯ ЕС**  
**ⒸPL DEKLARACJA ZGODNOŚCI WE**

1. ⒸZ My ⒸGB We ⒸD Wir ⒸF Nous ⒸRU Мы ⒸPL My: **Farmet a.s.**  
Jiřinková 276  
552 03 Āeská Skalice  
Czech Republic  
DIĀ: CZ46504931  
Tel/Fax: 00420 491 450136

ⒸZ Vydáváme na vlastní zodpovědnost toto prohlášení. ⒸGB Hereby issue, on our responsibility, this Certificate. ⒸD Geben in alleiniger Verantwortung folgende Erklärung ab. ⒸF Publiions sous notre propre responsabilité la déclaration suivante. ⒸRU Под свою ответственность выдаем настоящий сертификат. ⒸPL Wydajemy na własną odpowiedzialność niniejszą Deklarację Zgodności.

2. ⒸZ Strojní zařízení: - název : **Polonesený kompaktomat**  
ⒸGB Machine: - name : **Semi-Mounted unfolding Kompaktomat**  
ⒸD Fabrikat: - Bezeichnung : **Klappbare Aufsattelgeräte Kompaktomat**  
ⒸF Machinerie: - dénomination : **Compactomats de semi-portage basculants**  
ⒸRU Сельскохозяйственная машина: - наименование : **Полунавесной складной компактомат**  
ⒸPL Urządzenie maszynowe: - nazwa : **Półzawieszony opuszczany Kompaktomat**

- typ, type : **K 600 PS**  
- model, modèle : **K 600 PS I., K 600 PS II.**  
- PIN/VIN :

- ⒸZ výrobní číslo :   
- ⒸGB serial number  
- ⒸD Fabriknummer  
- ⒸF n° de production  
- ⒸRU заводской номер  
- ⒸPL numer produkcyjny:

3. ⒸZ Příslušná nařízení vlády: Ā.176/2008 Sb. (směrnice 2006/42/ES). ⒸGB Applicable Governmental Decrees and Orders: No.176/2008 Sb. (Directive 2006/42/ES). ⒸD Einschlägige Regierungsverordnungen (NV): Nr.176/2008 Slg. (Richtlinie 2006/42/ES). ⒸF Décrets respectifs du gouvernement: n°.176/2008 du Code (directive 2006/42/CE). ⒸRU Соответствующие постановления правительства: № 176/2008 Сб. (инструкция 2006/42/ES). ⒸPL Odpowiednie rozporządzenia rządowe: nr 176/2008 Dz.U. (Dyrektywa 2006/42/WE).

4. ⒸZ Normy s nimiž byla posouzena shoda: ⒸGB Standards used for consideration of conformity: ⒸD Das Produkt wurde gefertigt in Übereinstimmung mit folgenden Normen: ⒸF Normes avec lesquelles la conformité a été évaluée: ⒸRU Нормы, на основании которых производилась сертификация: ⒸPL Normy, według których została przeprowadzona ocena: ĀSN EN ISO 12100, ĀSN EN ISO 4254-1.

ⒸZ Schwälil ⒸGB Approve by date: 01.05.2020  
ⒸD Bewilligen ⒸF Approuvé  
ⒸRU Утвердил ⒸPL Uchwalil

V Āeské Skalici dne: 01.05.2020

**Ing. Petr Lukášek**  
technický ředitel  
Technical director

**Ing. Karel Žďárský**  
generální ředitel společnosti  
General Manager

**Farmet a.s.**  
Jiřinková 276  
552 03 Āeská Skalice  
DIĀ CZ46504931  
59

**ⒸZ ES PROHLÁŠENÍ O SHODĚ**  
**ⒸGB CE CERTIFICATE OF CONFORMITY**  
**ⒸD EG-KONFORMITÄTSEKTLÄRUNG**  
**ⒸF DÉCLARATION CE DE CONFORMITÉ**  
**ⒸRU СЕРТИФИКАТ СООТВЕТСТВИЯ ЕС**  
**ⒸPL DEKLARACJA ZGODNOŚCI WE**

1. ⒸZ My ⒸGB We ⒸD Wir ⒸF Nous ⒸRU Мы ⒸPL My: **Farmet a.s.**  
Jiřínková 276  
552 03 Česká Skalice  
Czech Republic  
DIČ: CZ46504931  
Tel/Fax: 00420 491 450136

ⒸZ Vydáváme na vlastní zodpovědnost toto prohlášení. ⒸGB Hereby issue, on our responsibility, this Certificate. ⒸD Geben in alleiniger Verantwortung folgende Erklärung ab. ⒸF Publiions sous notre propre responsabilité la déclaration suivante. ⒸRU Под свою ответственность выдаем настоящий сертификат. ⒸPL Wydajemy na własną odpowiedzialność niniejszą Deklarację Zgodności.

2. ⒸZ Strojní zařízení: - název : **Polonesný kompaktoinat**  
ⒸGB Machine: - name : **Semi-Mounted unfolding Kompaktoinat**  
ⒸD Fabrikat: - Bezeichnung : **Klappbare Aufsattelgeräte Kompaktoinat**  
ⒸF Machinerie: - dénomination : **Compactomats de semi-portage basculants**  
ⒸRU Сельскохозяйственная машина: - наименование : **Полунавесной складной компактоinat**  
ⒸPL Urządzenie maszynowe: - nazwa : **Półzawieszony opuszczany Kompaktoinat**

- typ, type : **K 700 PS**  
- model, modèle : **K 700 PS I., K 700 PS II.**  
- PIN/VIN :

- ⒸZ výrobní číslo :   
- ⒸGB serial number  
- ⒸD Fabriknummer  
- ⒸF n° de production  
- ⒸRU заводской номер  
- ⒸPL numer produkcyjny:

3. ⒸZ Příslušná nařizení vlády: č.176/2008 Sb. (směrnice 2006/42/ES). ⒸGB Applicable Governmental Decrees and Orders: No.176/2008 Sb. (Directive 2006/42/ES). ⒸD Einschlägige Regierungsverordnungen (NV): Nr.176/2008 Slg. (Richtlinie 2006/42/ES). ⒸF Décrets respectifs du gouvernement: n°.176/2008 du Code (directive 2006/42/CE). ⒸRU Соответствующие постановления правительства: № 176/2008 Сб. (инструкция 2006/42/ES). ⒸPL Odpowiednie rozporządzenia rządowe: nr 176/2008 Dz.U. (Dyrektywa 2006/42/WE).

4. ⒸZ Normy s nimiž byla posouzena shoda: ⒸGB Standards used for consideration of conformity: ⒸD Das Produkt wurde gefertigt in Übereinstimmung mit folgenden Normen: ⒸF Normes avec lesquelles la conformité a été évaluée: ⒸRU Нормы, на основании которых производилась сертификация: ⒸPL Normy, według których została przeprowadzona ocena: ČSN EN ISO 12100, ČSN EN ISO 4254-1.

ⒸZ Schwällil ⒸGB Approve by date: 01.05.2020  
ⒸD Bewilligen ⒸF Approuvé  
ⒸRU Утвердил ⒸPL Uchwalil

V České Skalici dne: 01.05.2020

**Ing. Petr Lukášek**  
technický ředitel  
Technical director

**Ing. Karel Žďárský**  
generální ředitel společnosti  
General Manager

**Farmet a.s.**  
Jiřínková 276  
552 03 Česká Skalice  
DIČ CZ46504931

59

**ⒸZ ES PROHLÁŠENÍ O SHODĚ**  
**ⒸGB CE CERTIFICATE OF CONFORMITY**  
**ⒸD EG-KONFORMITÄTSERKLÄRUNG**  
**ⒸF DÉCLARATION CE DE CONFORMITÉ**  
**ⒸRU СЕРТИФИКАТ СООТВЕТСТВИЯ ЕС**  
**ⒸPL DEKLARACJA ZGODNOŚCI WE**

1. ⒸZ My ⒸGB We ⒸD Wir ⒸF Nous ⒸRU Мы ⒸPL My: **Farmet a.s.**  
Jiřínková 276  
552 03 Česká Skalice  
Czech Republic  
DIČ: CZ46504931  
Tel/Fax: 00420 491 450136

ⒸZ Vydáváme na vlastní zodpovědnost toto prohlášení. ⒸGB Hereby issue, on our responsibility, this Certificate. ⒸD Geben in alleiniger Verantwortung folgende Erklärung ab. ⒸF Publiions sous notre propre responsabilité la déclaration suivante. ⒸRU Под свою ответственность выдаем настоящий сертификат. ⒸPL Wydajemy na własną odpowiedzialność niniejszą Deklarację Zgodności.

2. ⒸZ Strojní zařízení: - název : **Polonesný kompaktomat**  
ⒸGB Machine: - name : **Semi-Mounted unfolding Kompaktomat**  
ⒸD Fabrikat: - Bezeichnung : **Klappbare Aufsattelgeräte Kompaktomat**  
ⒸF Machinerie: - dénomination : **Compactomats de semi-portage basculants**  
ⒸRU Сельскохозяйственная машина: - наименование : **Полунавесной складной компактомат**  
ⒸPL Urządzenie maszynowe: - nazwa : **Półzawieszony opuszczany Kompaktomat**

- typ, type : **K 800 PS**  
- model, modèle : **K 800 PS I., K 800 PS II.**  
- PIN/VIN :

- ⒸZ výrobní číslo :   
- ⒸGB serial number  
- ⒸD Fabriknummer  
- ⒸF n° de production  
- ⒸRU заводской номер  
- ⒸPL numer produkcyjny:

3. ⒸZ Příslušná nařízení vlády: č.176/2008 Sb. (směrnice 2006/42/ES). ⒸGB Applicable Governmental Decrees and Orders: No.176/2008 Sb. (Directive 2006/42/ES). ⒸD Einschlägige Regierungsverordnungen (NV): Nr.176/2008 Slg. (Richtlinie 2006/42/ES). ⒸF Décrets respectifs du gouvernement: n°.176/2008 du Code (directive 2006/42/CE). ⒸRU Соответствующие постановления правительства: № 176/2008 Сб. (инструкция 2006/42/ES). ⒸPL Odpowiednie rozporządzenia rządowe: nr 176/2008 Dz.U. (Dyrektywa 2006/42/WE).

4. ⒸZ Normy s nimiž byla posouzena shoda: ⒸGB Standards used for consideration of conformity: ⒸD Das Produkt wurde gefertigt in Übereinstimmung mit folgenden Normen: ⒸF Normes avec lesquelles la conformité a été évaluée: ⒸRU Normы, на основании которых производилась сертификация: ⒸPL Normy, według których została przeprowadzona ocena: ČSN EN ISO 12100, ČSN EN ISO 4254-1.

ⒸZ Schwällil ⒸGB Approve by date: 01.05.2020  
ⒸD Bewilligen ⒸF Approuvé  
ⒸRU Утвердил ⒸPL Uchwalil

V České Skalici dne: 01.05.2020

**Ing. Petr Lukášek**  
technický ředitel  
Technical director

**Ing. Karel Žďárský**  
generální ředitel společnosti  
General Manager

  
**Farmet a.s.**  
Jiřínková 276  
552 03 Česká Skalice  
DIČ CZ46504931  
59

**ⒸZ ES PROHLÁŠENÍ O SHODĚ**  
**ⒸGB CE CERTIFICATE OF CONFORMITY**  
**ⒸD EG-KONFORMITÄTSERKLÄRUNG**  
**ⒸF DÉCLARATION CE DE CONFORMITÉ**  
**ⒸRU СЕРТИФИКАТ СООТВЕТСТВИЯ ЕС**  
**ⒸPL DEKLARACJA ZGODNOŚCI WE**

1. ⒸZ My ⒸGB We ⒸD Wir ⒸF Nous ⒸRU Мы ⒸPL My: **Farmet a.s.**  
Jiřínková 276  
552 03 Česká Skalice  
Czech Republic  
DIČ: CZ46504931  
Tel/Fax: 00420 491 450136

ⒸZ Vydáváme na vlastní zodpovědnost toto prohlášení. ⒸGB Hereby issue, on our responsibility, this Certificate. ⒸD Geben in alleiniger Verantwortung folgende Erklärung ab. ⒸF Publiions sous notre propre responsabilité la déclaration suivante. ⒸRU Под свою ответственность выдаем настоящий сертификат. ⒸPL Wydajemy na własną odpowiedzialność niniejszą Deklarację Zgodności.

2. ⒸZ Strojní zařízení: - název : **Polonesený kompaktomat**  
ⒸGB Machine: - name : **Semi-Mounted unfolding Kompaktomat**  
ⒸD Fabrikat: - Bezeichnung : **Klappbare Aufsattelgeräte Kompaktomat**  
ⒸF Machinerie: - dénomination : **Compactomats de semi-portage basculants**  
ⒸRU Сельскохозяйственная машина: - наименование : **Полунавесной складной компактомат**  
ⒸPL Urządzenie maszynowe: - nazwa : **Półzawieszony opruszczany Kompaktomat**

- typ, type : **K 1000 PS**  
- model, modèle : **K 1000 PS II.**  
- PIN/VIN :

- ⒸZ výrobní číslo :   
- ⒸGB serial number  
- ⒸD Fabriknummer  
- ⒸF n° de production  
- ⒸRU заводской номер  
- ⒸPL numer produkcyjny:

3. ⒸZ Příslušná nařízení vlády: č.176/2008 Sb. (směrnice 2006/42/ES). ⒸGB Applicable Governmental Decrees and Orders: No.176/2008 Sb. (Directive 2006/42/ES). ⒸD Einschlägige Regierungsverordnungen (NV): Nr.176/2008 Slg. (Richtlinie 2006/42/ES). ⒸF Décrets respectifs du gouvernement: n°.176/2008 du Code (directive 2006/42/CE). ⒸRU Соответствующие постановления правительства: № 176/2008 Сб. (инструкция 2006/42/ES). ⒸPL Odpowiednie rozporządzenia rządowe: nr 176/2008 Dz.U. (Dyrektywa 2006/42/WE).

4. ⒸZ Normy s nimiž byla posouzena shoda: ⒸGB Standards used for consideration of conformity: ⒸD Das Produkt wurde gefertigt in Übereinstimmung mit folgenden Normen: ⒸF Normes avec lesquelles la conformité a été évaluée: ⒸRU Нормы, на основании которых производилась сертификация: ⒸPL Normy, według których została przeprowadzona ocena: ČSN EN ISO 12100, ČSN EN ISO 4254-1.

ⒸZ Schválil ⒸGB Approve by date: 01.05.2020  
ⒸD Bewilligen ⒸF Approuvé  
ⒸRU Утвердил ⒸPL Uchwalif

V České Skalici dne: 01.05.2020

**Ing. Petr Lukášek**  
technický ředitel  
Technical director

**Ing. Karel Žďárský**  
generální ředitel společnosti  
General Manager

**Farmet a.s.**  
Jiřínková 276  
552 03 Česká Skalice  
DIČ CZ46504931  
59